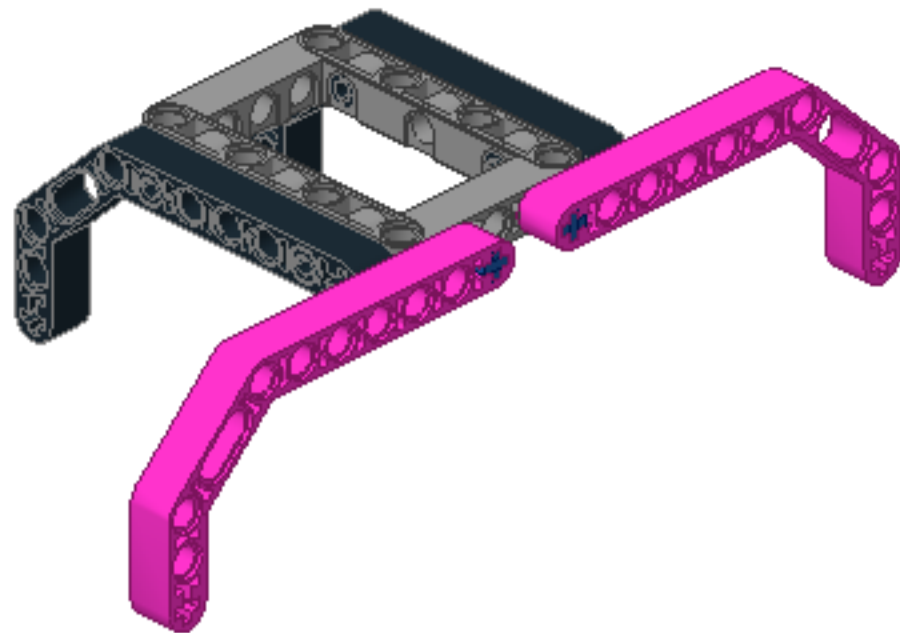
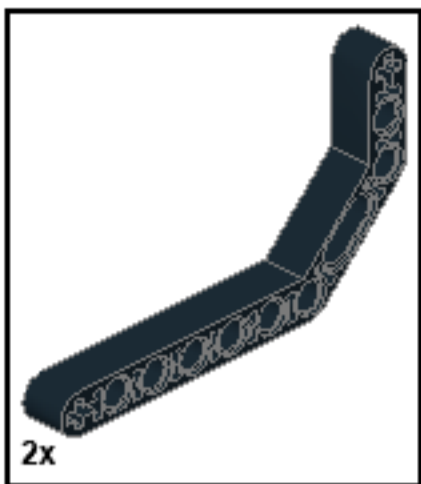
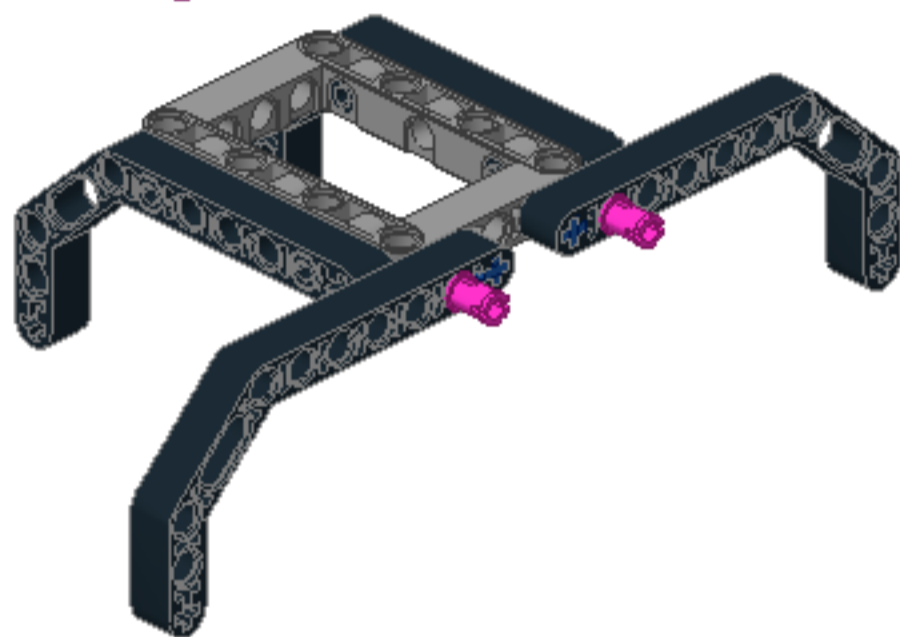


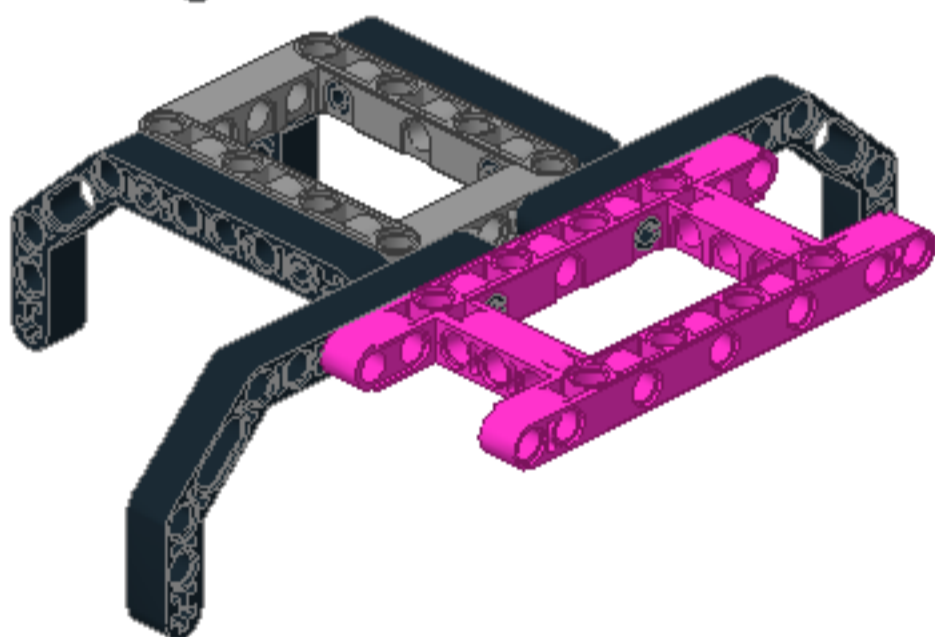
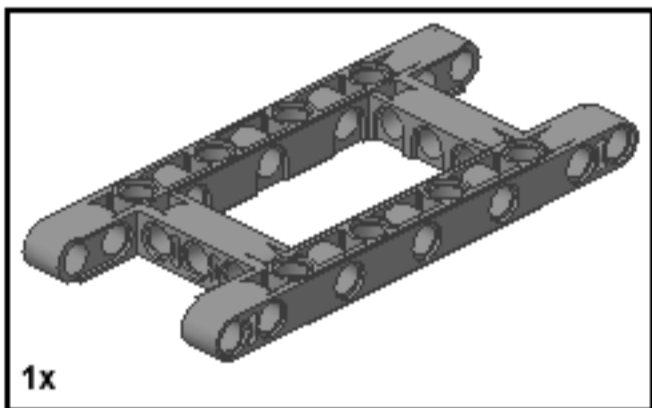
6



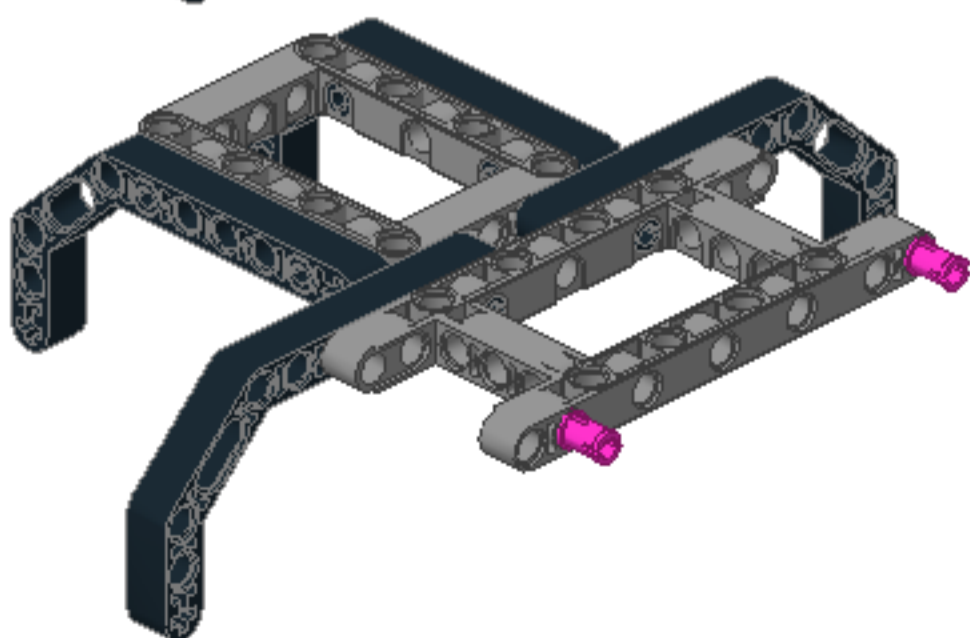
7



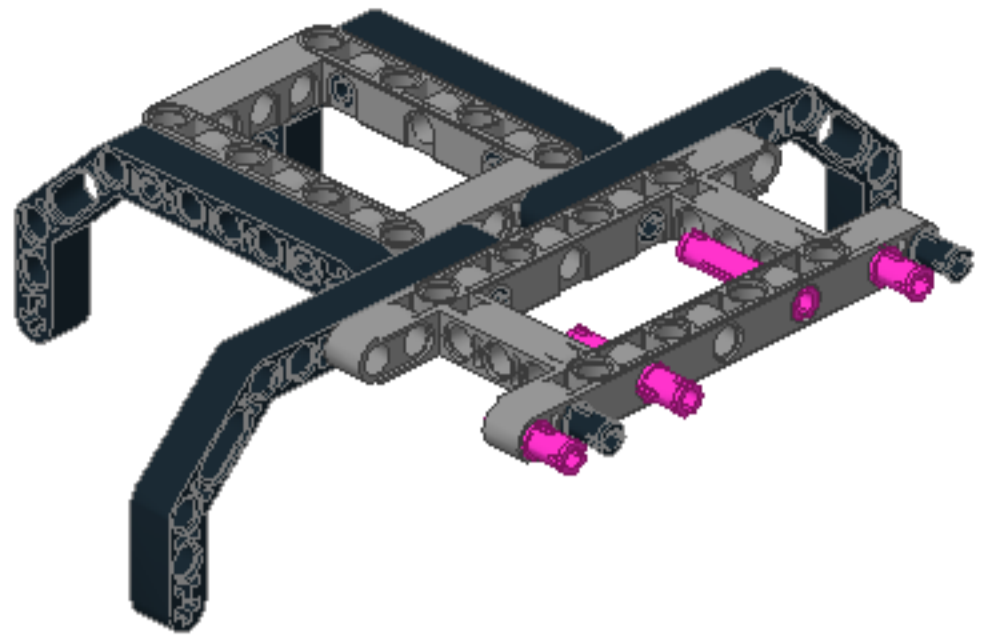
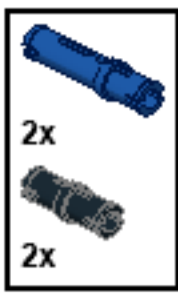
8



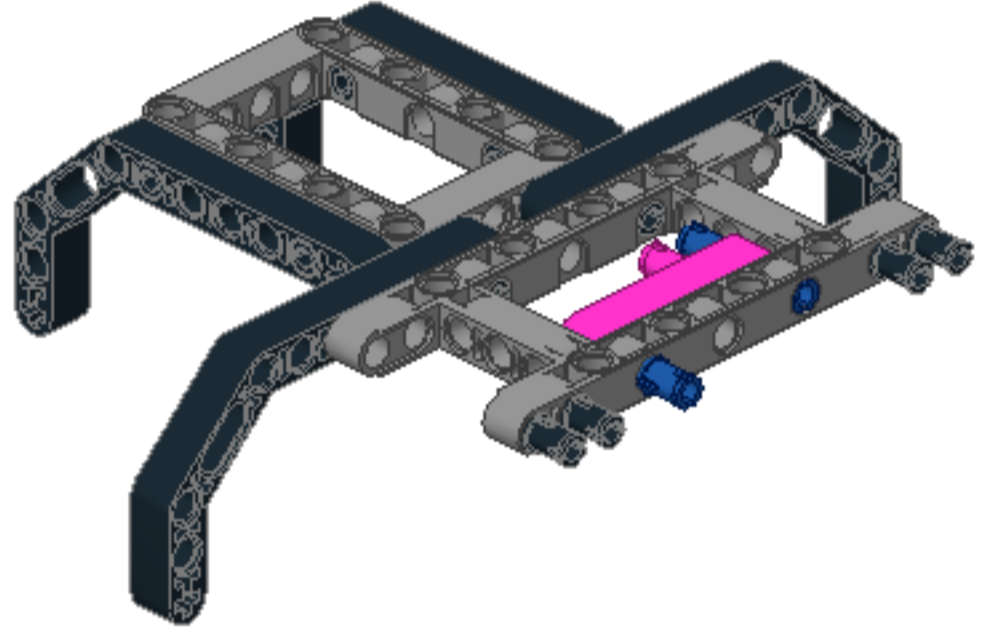
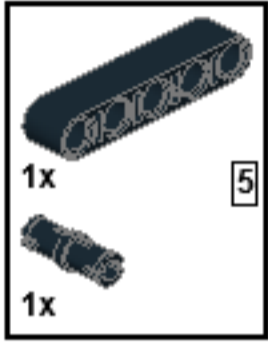
9



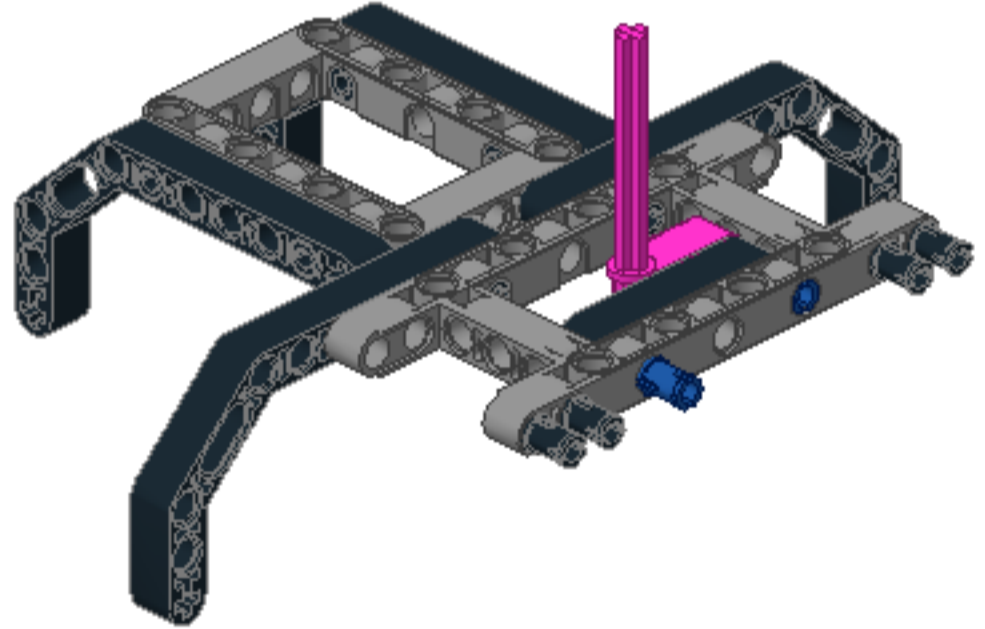
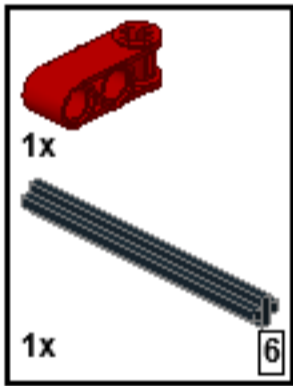
10



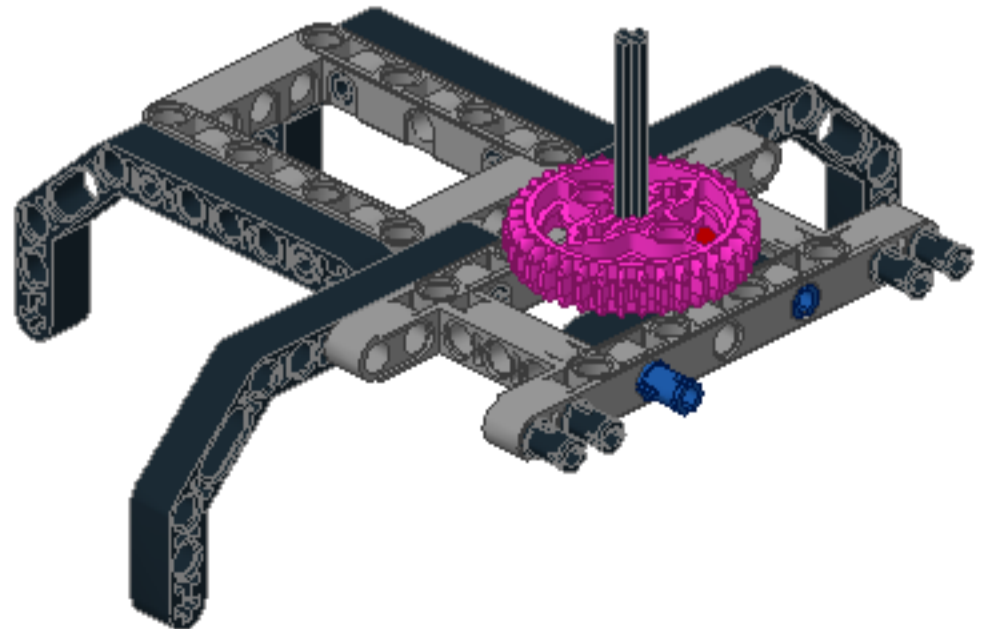
11



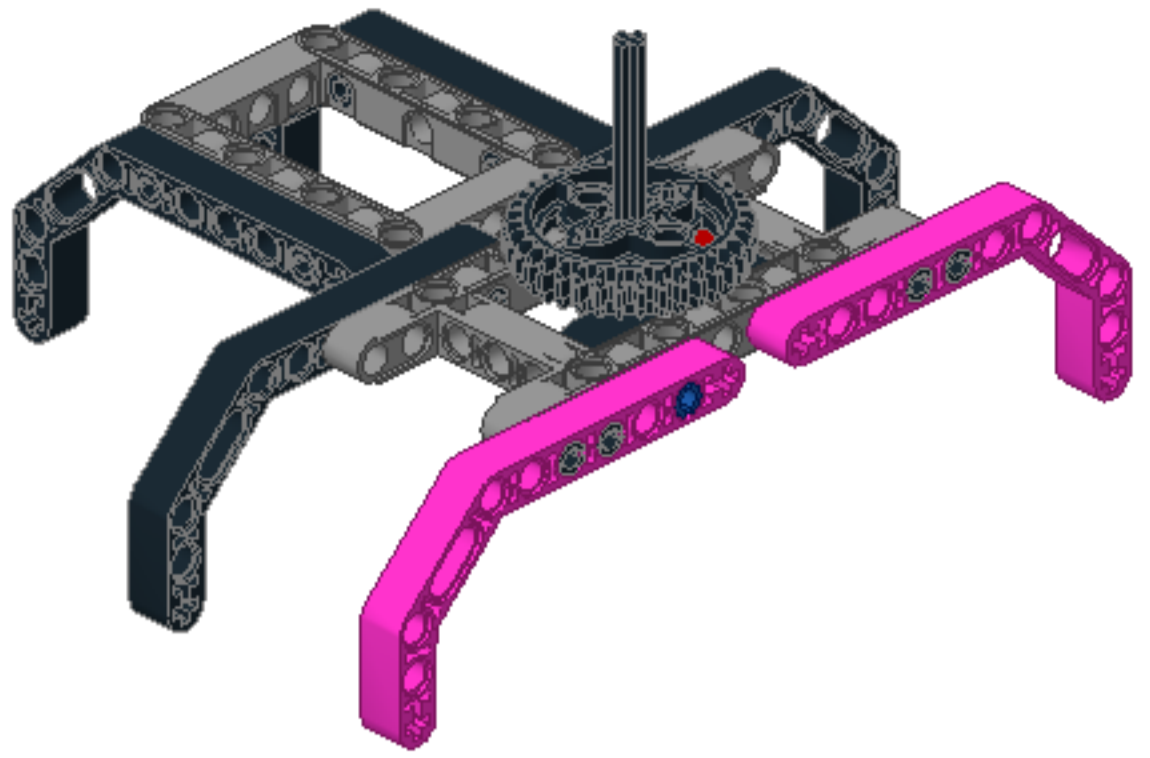
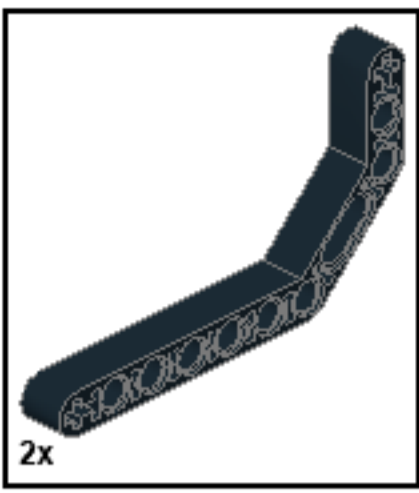
12



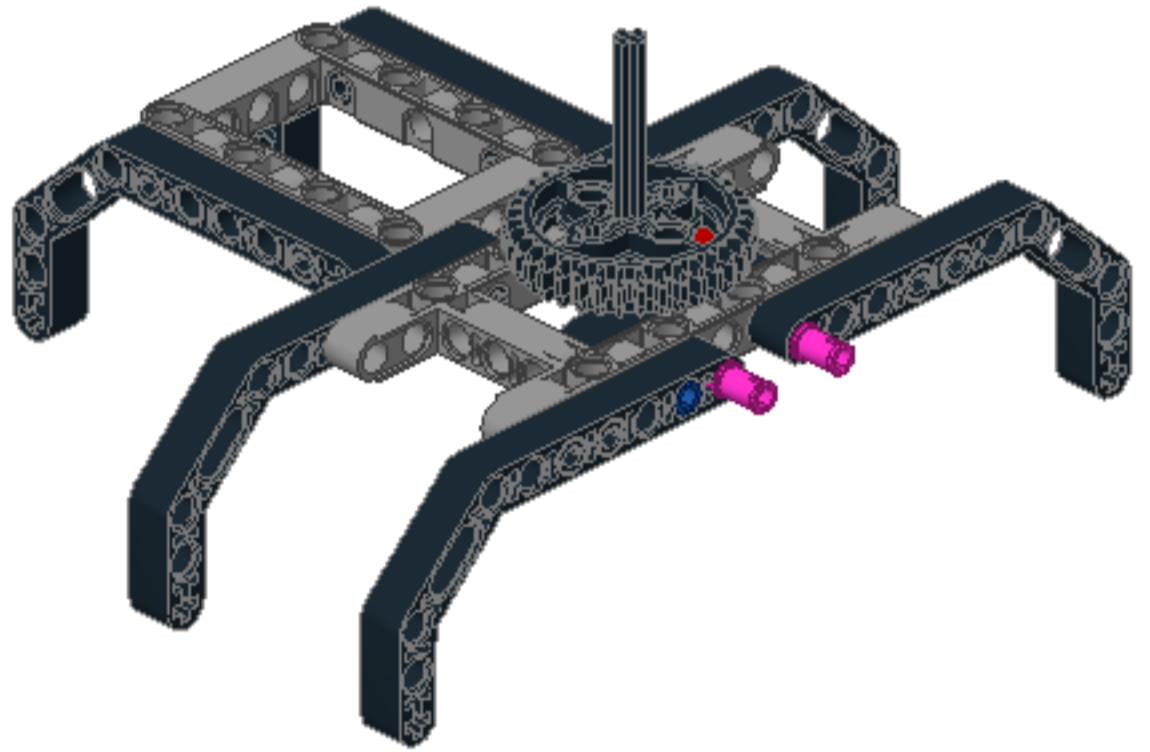
13



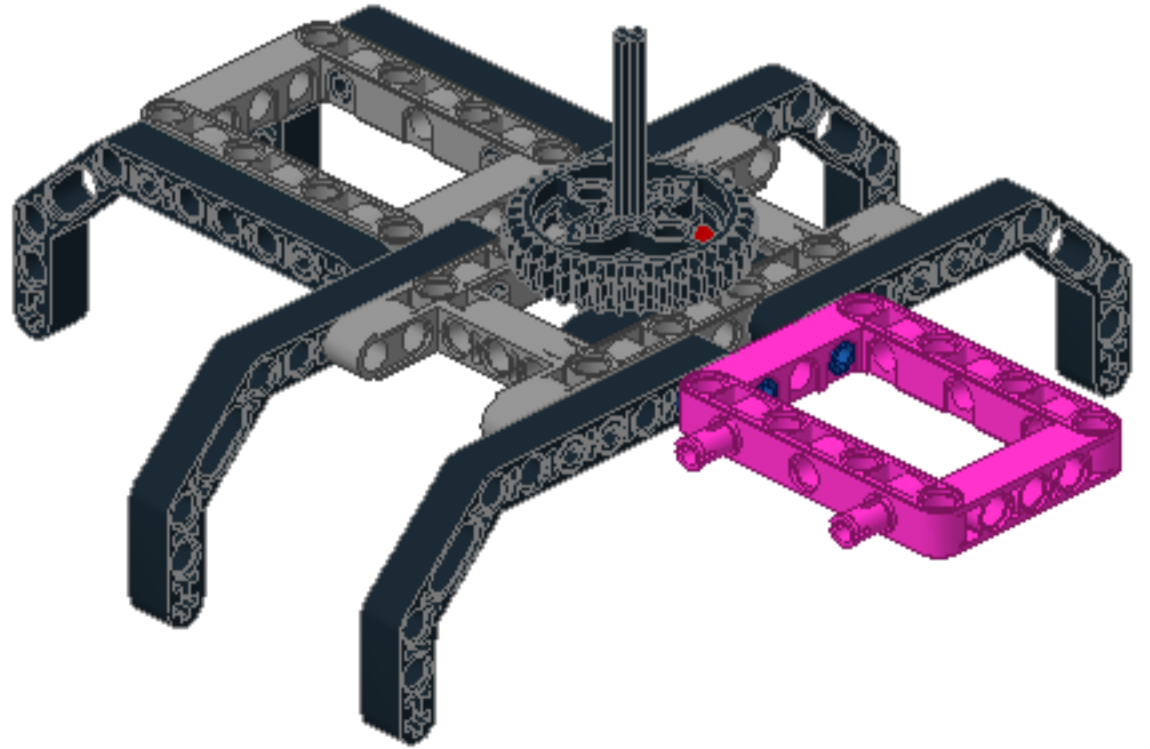
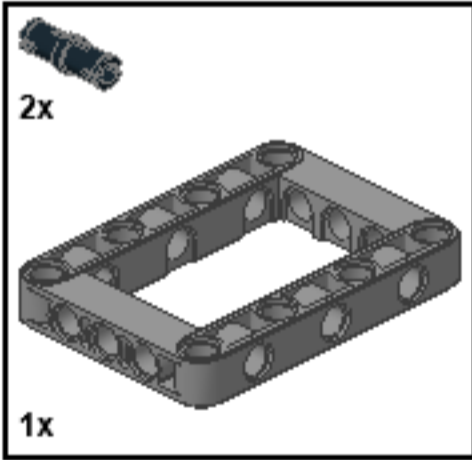
14



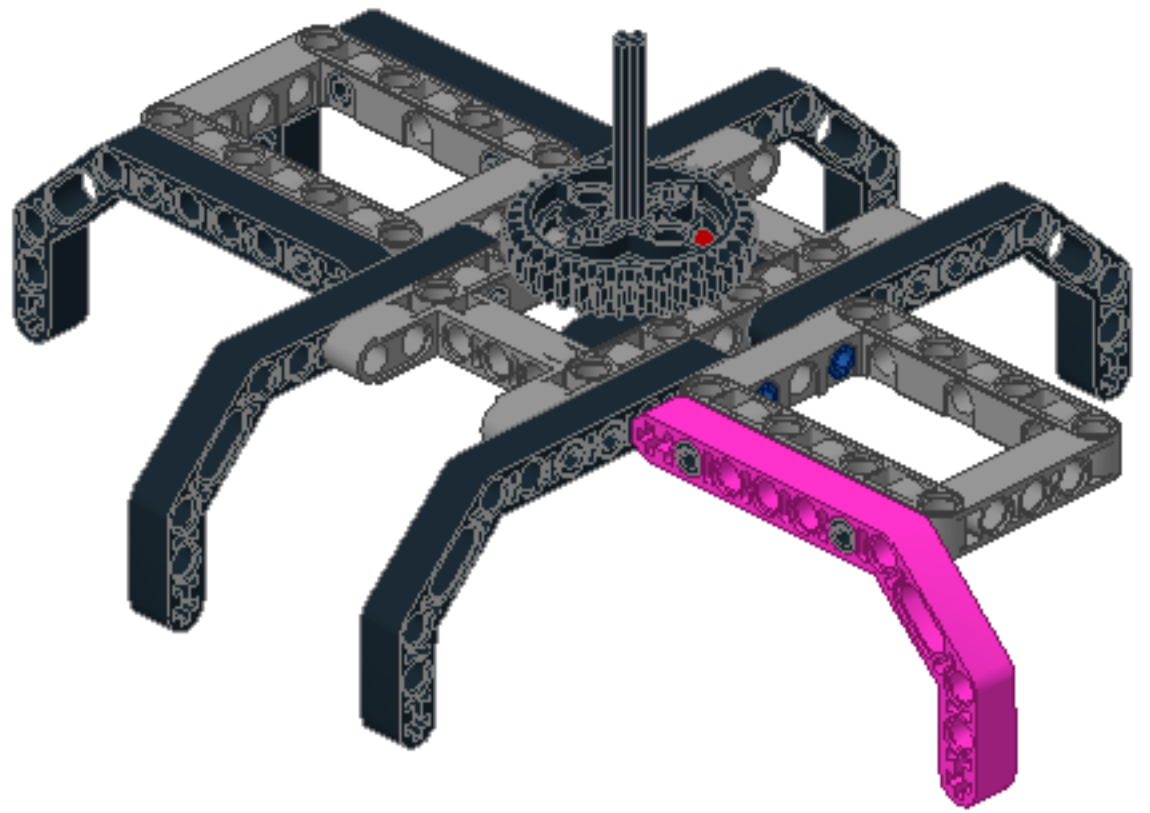
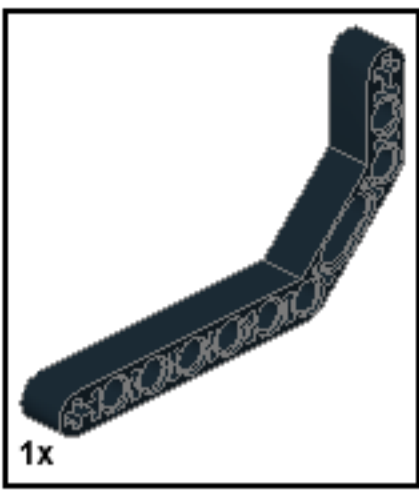
15



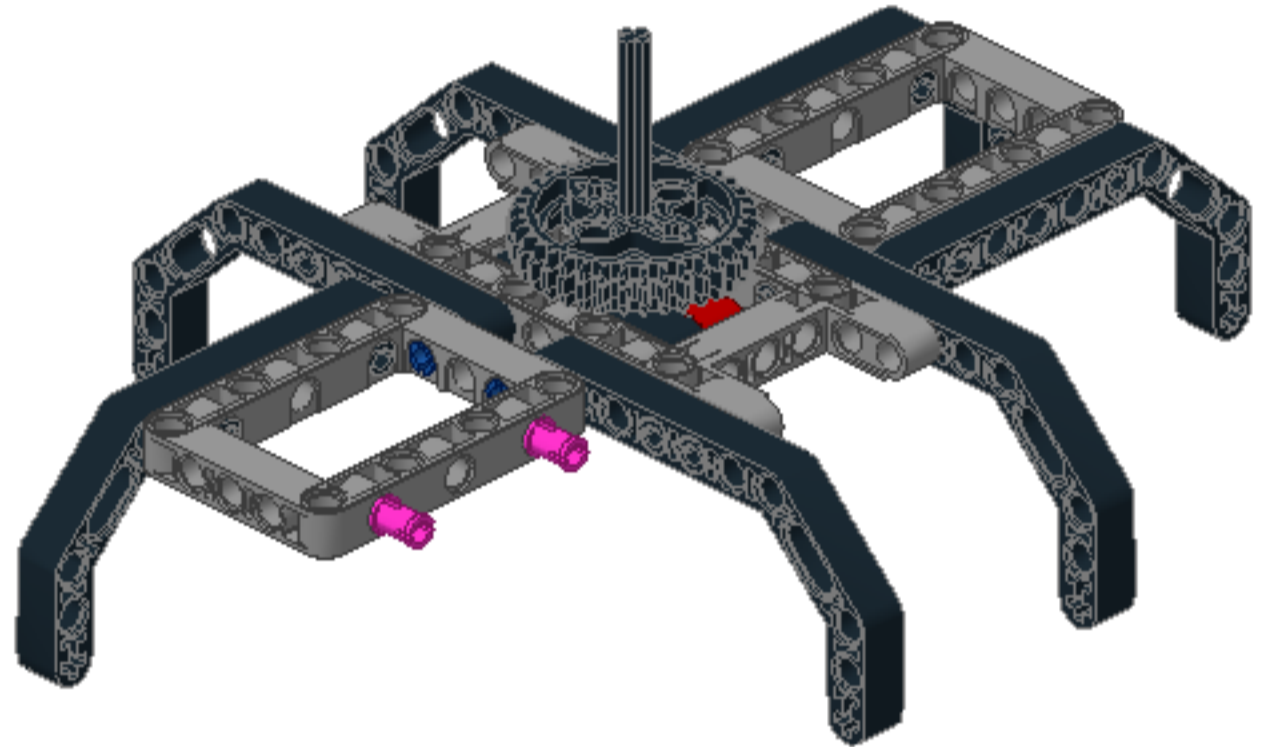
16



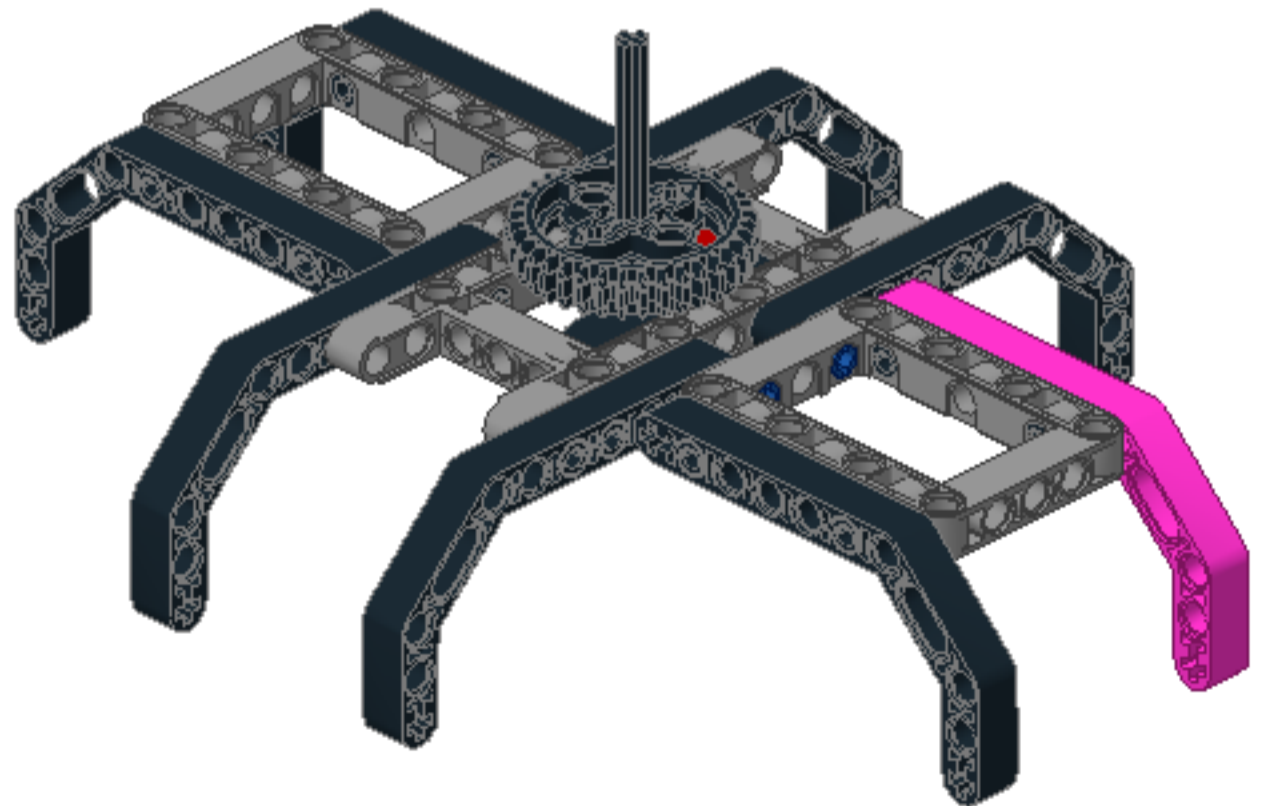
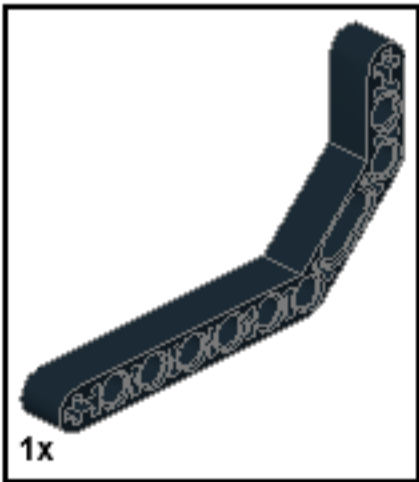
17



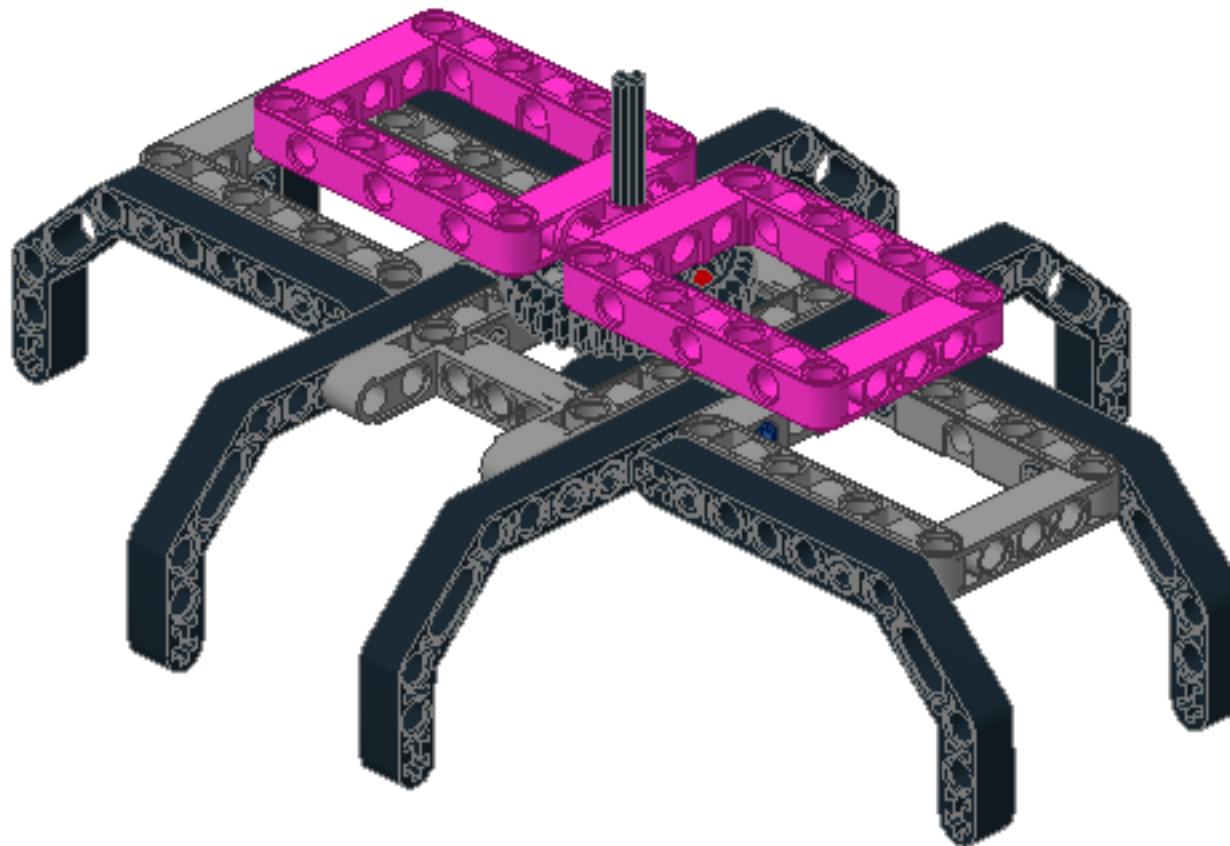
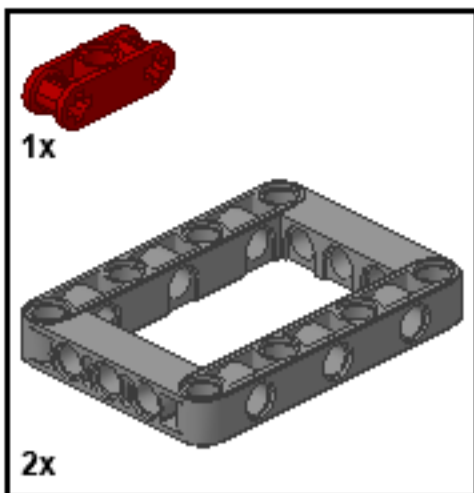
18



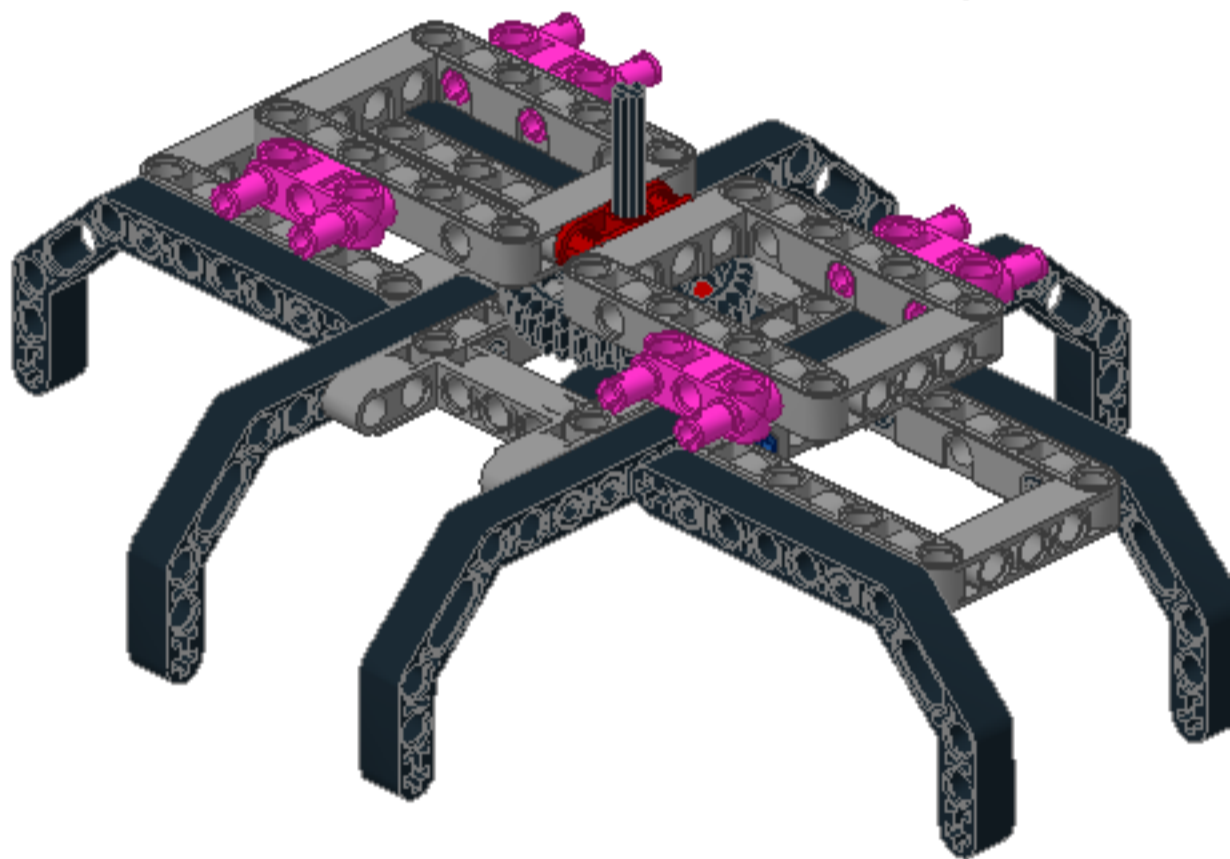
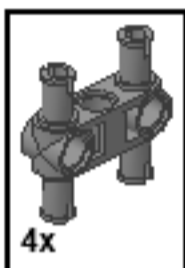
19



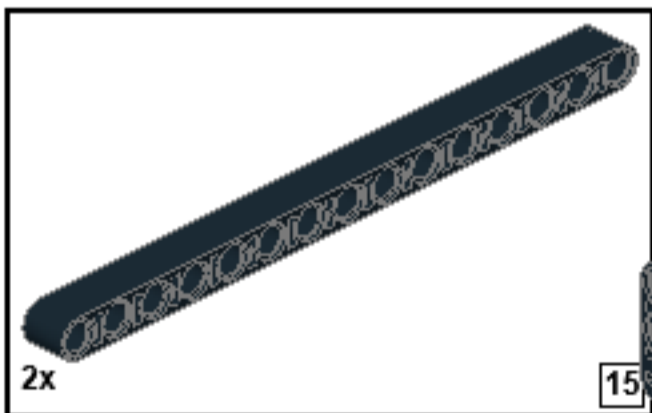
20



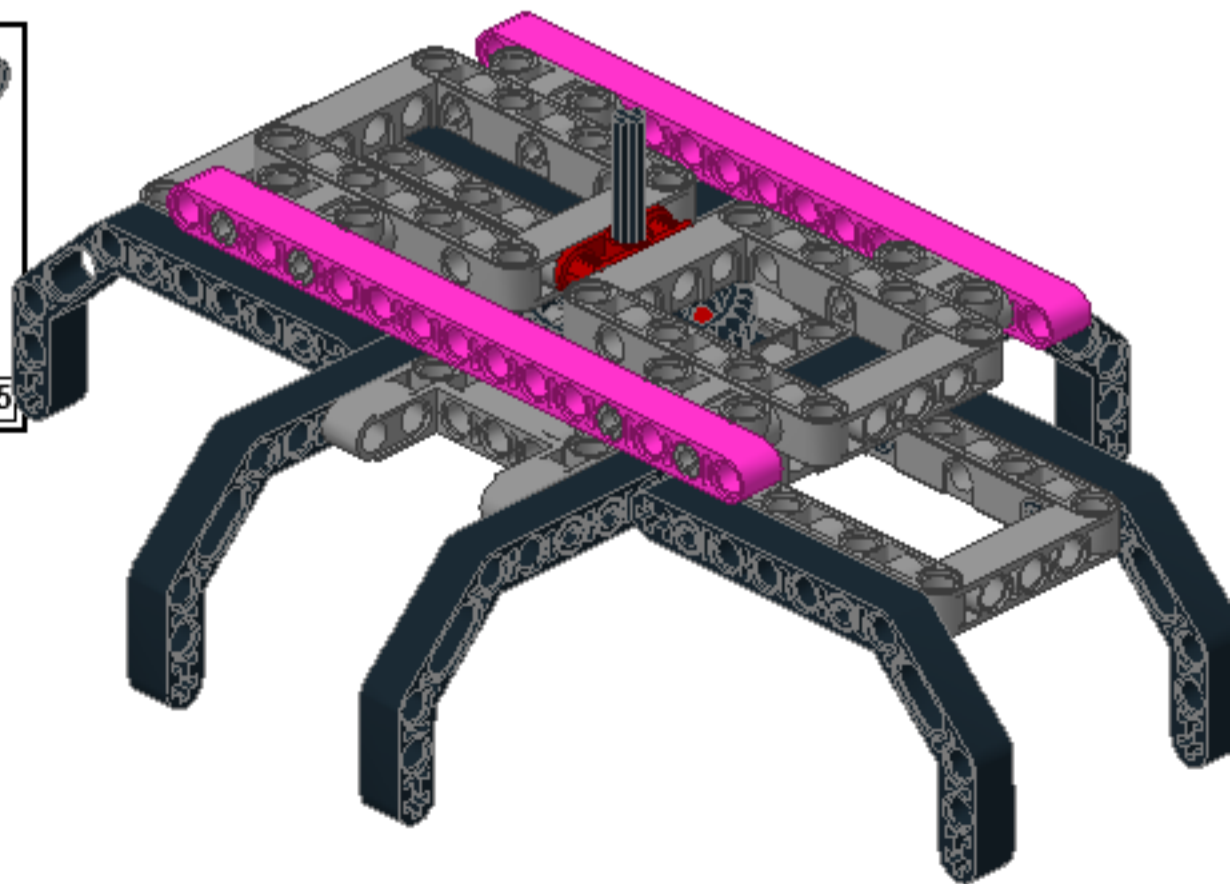
21



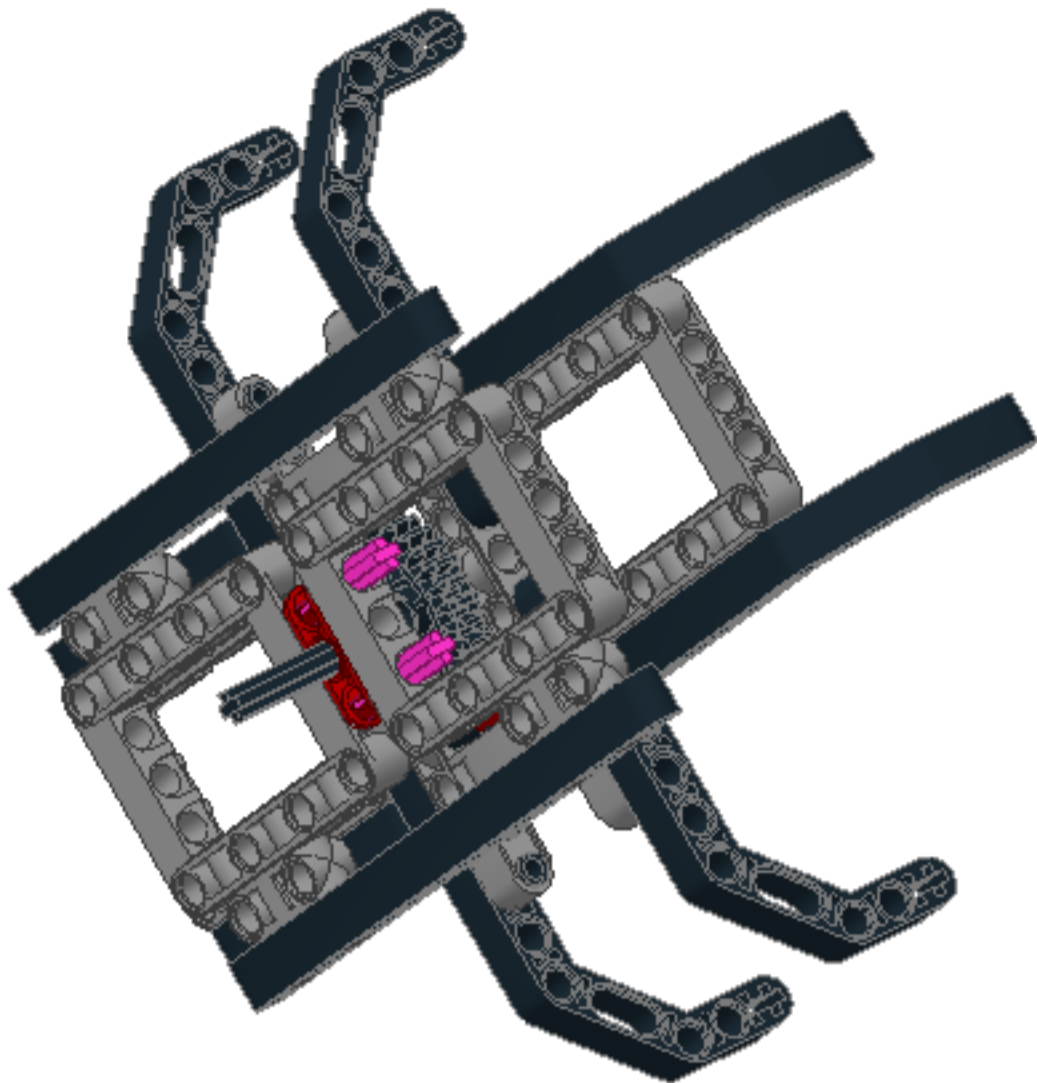
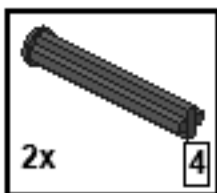
22



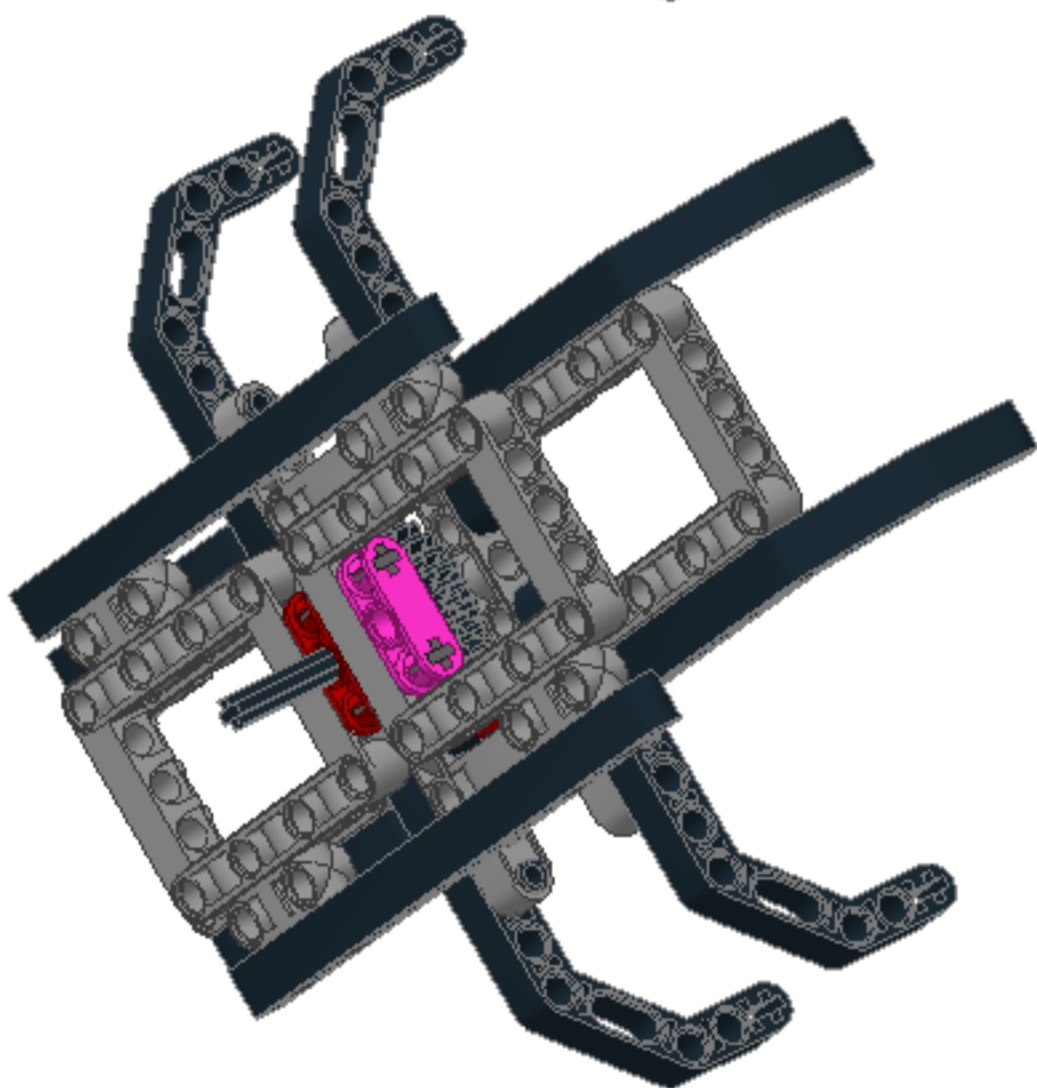
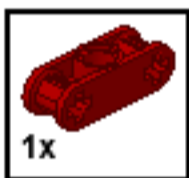
15



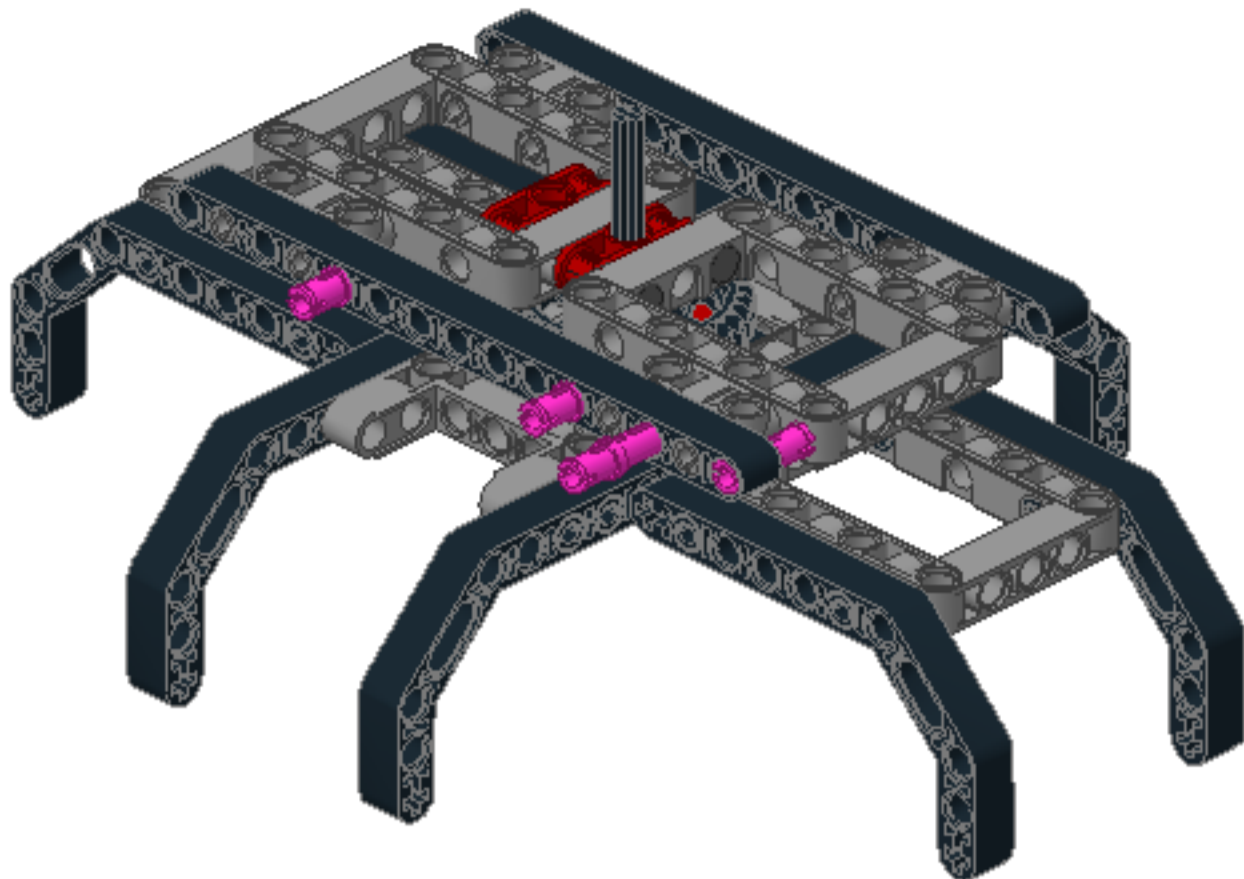
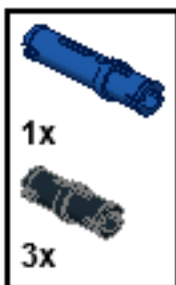
23



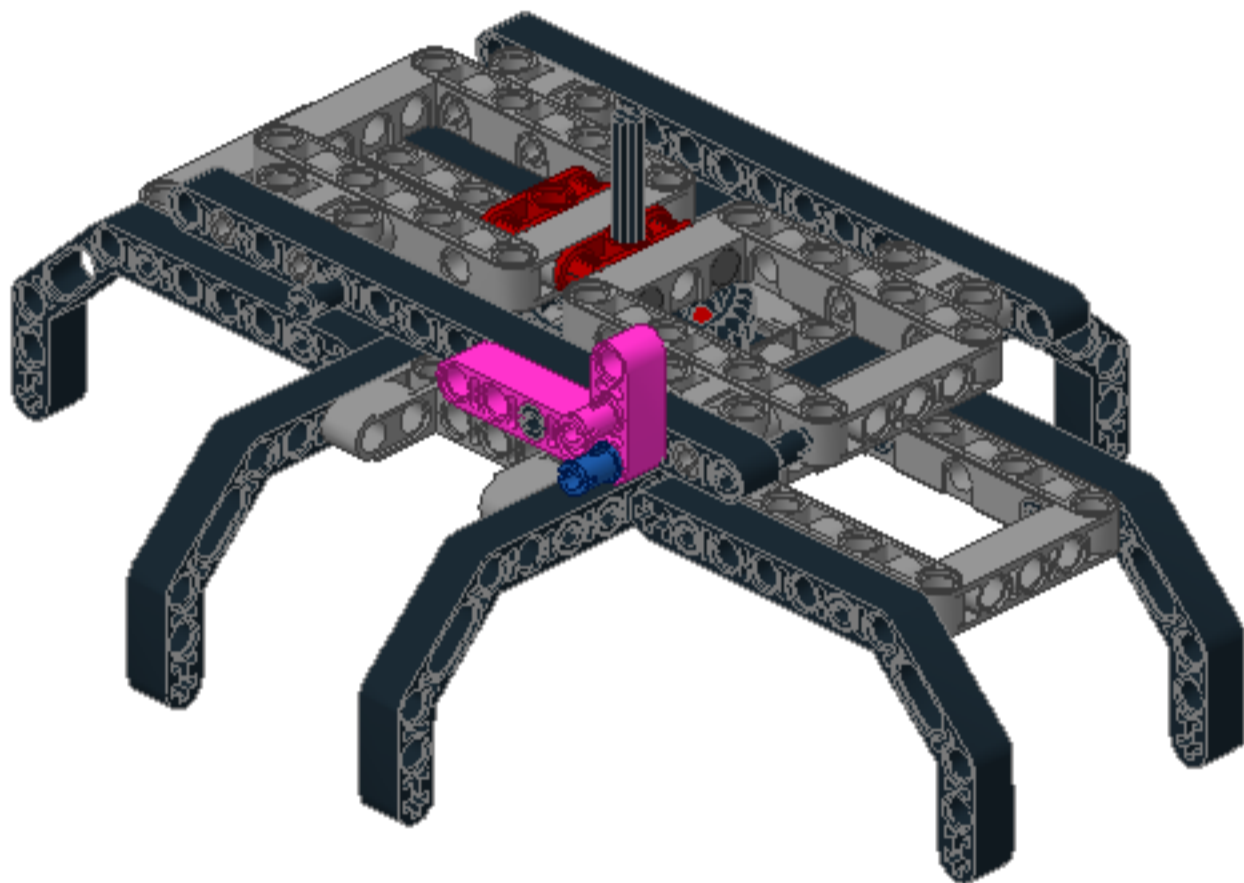
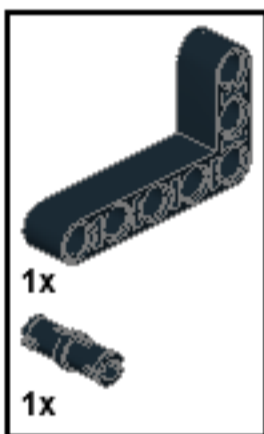
24



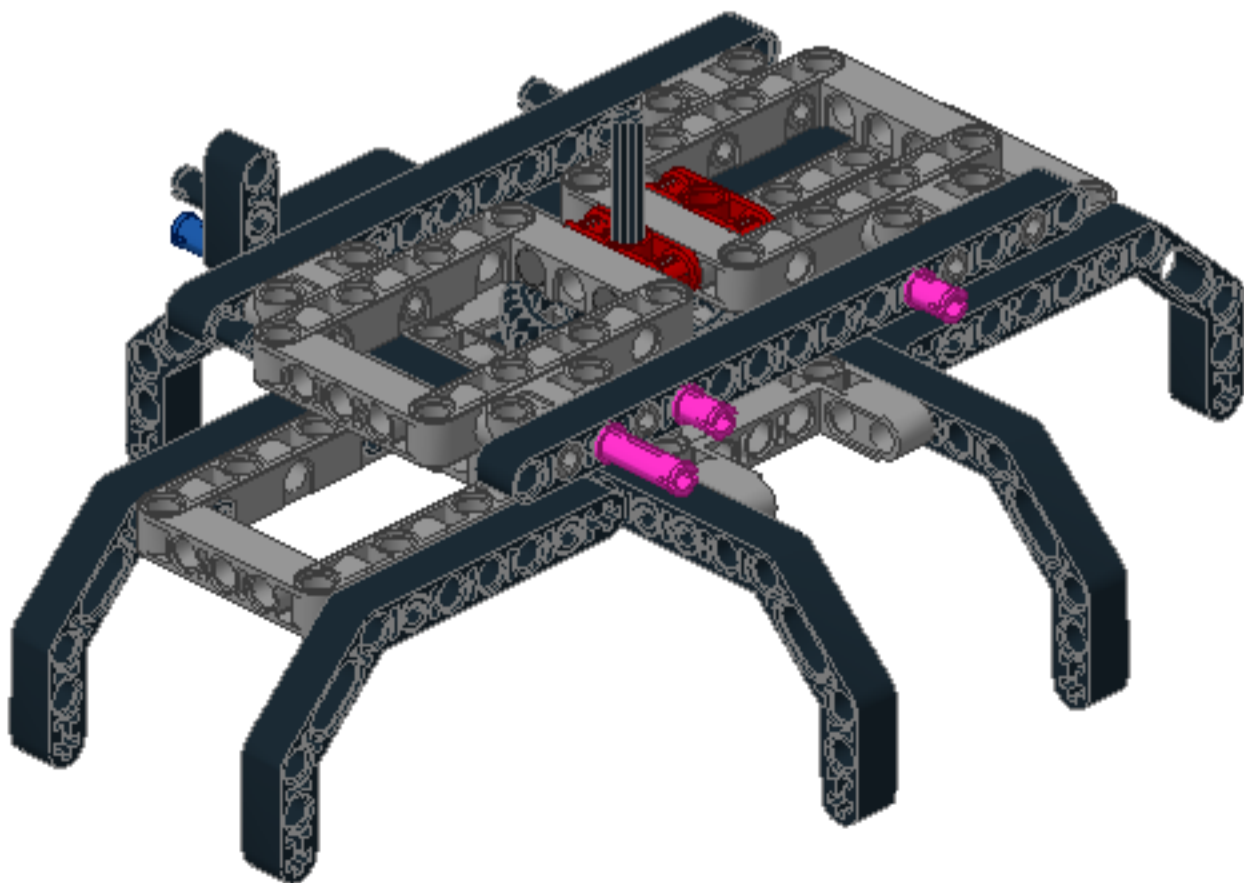
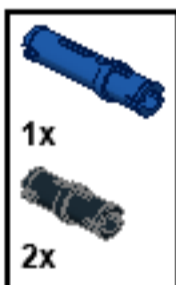
25



26

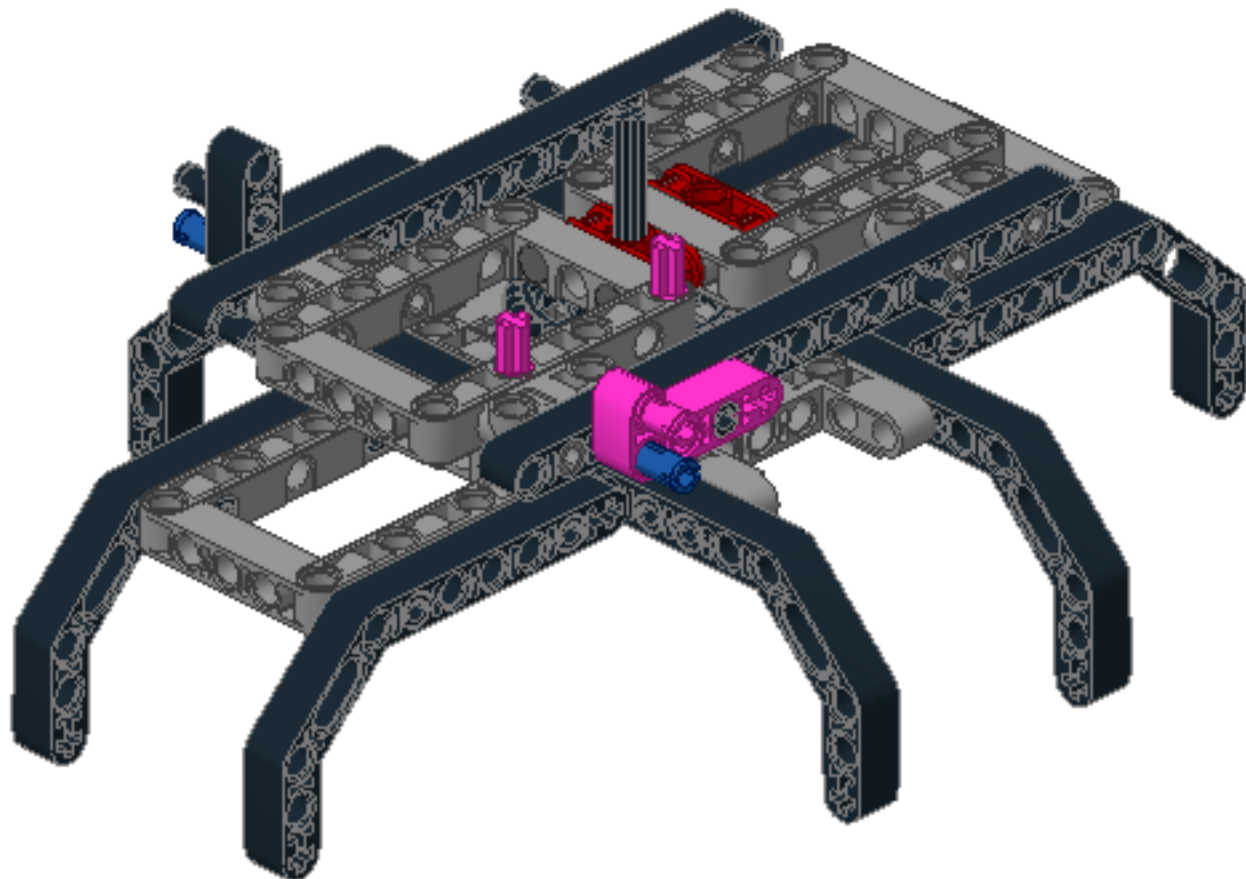
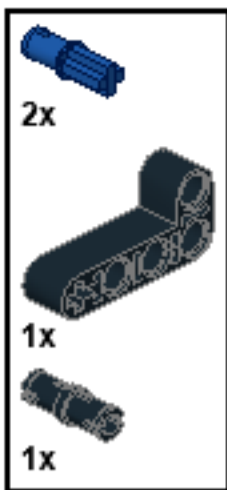


27

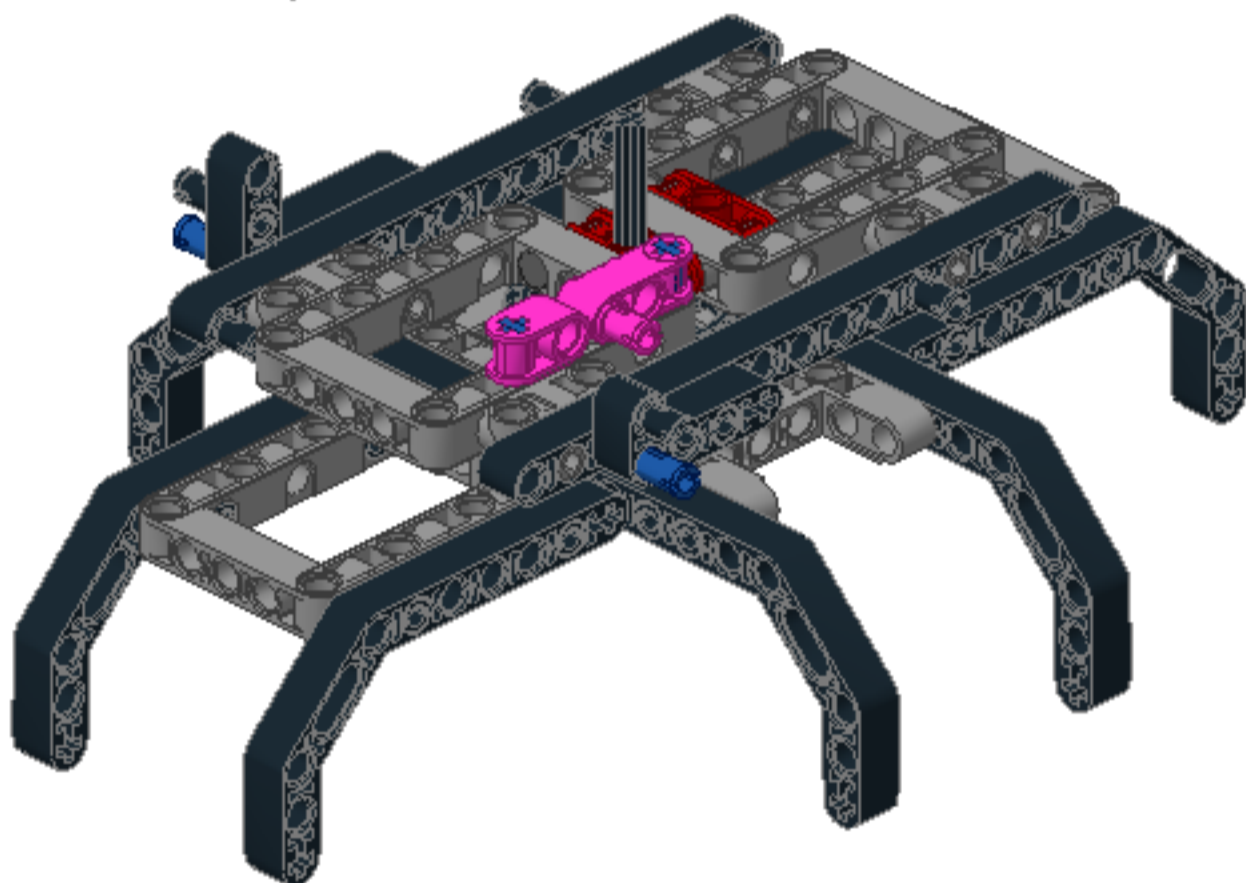
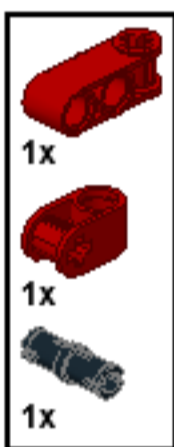




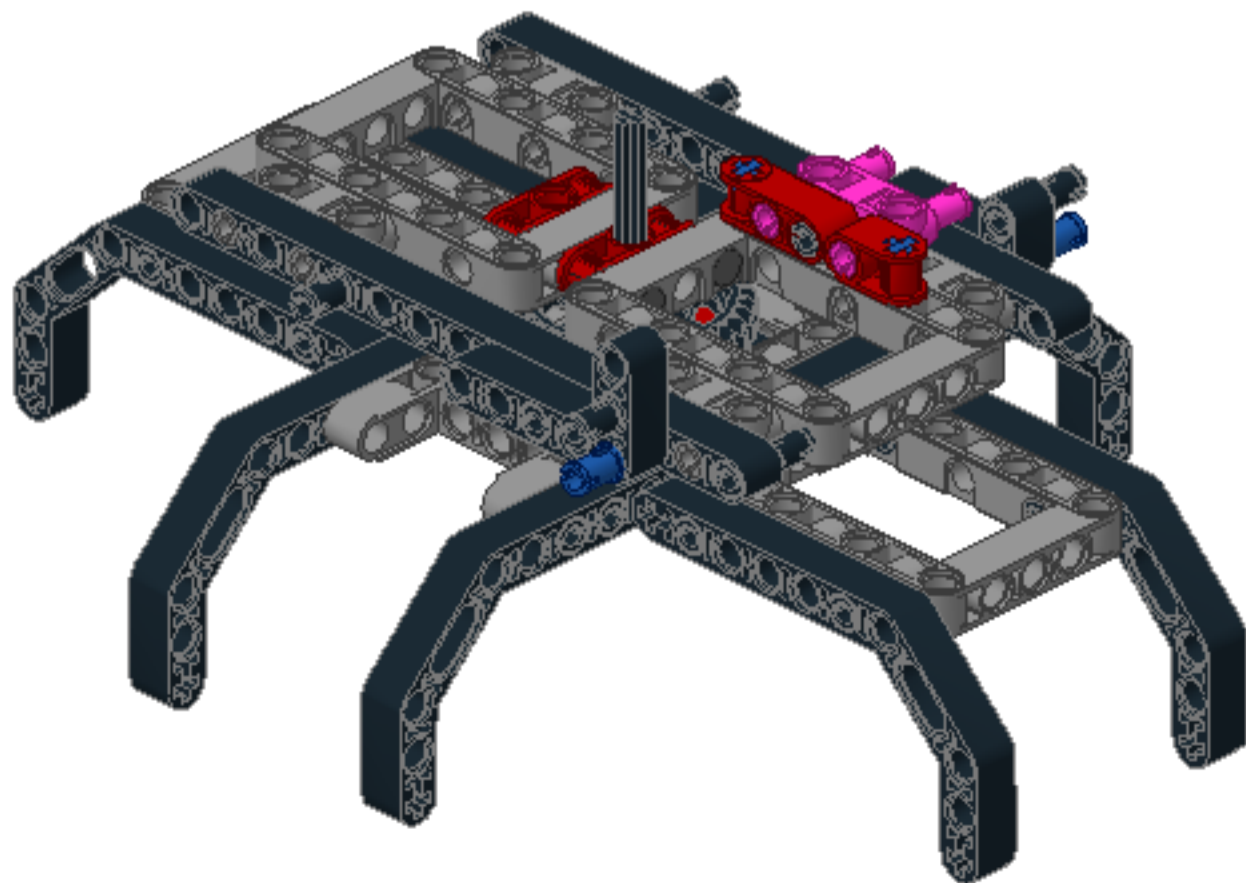
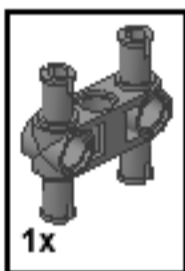
28



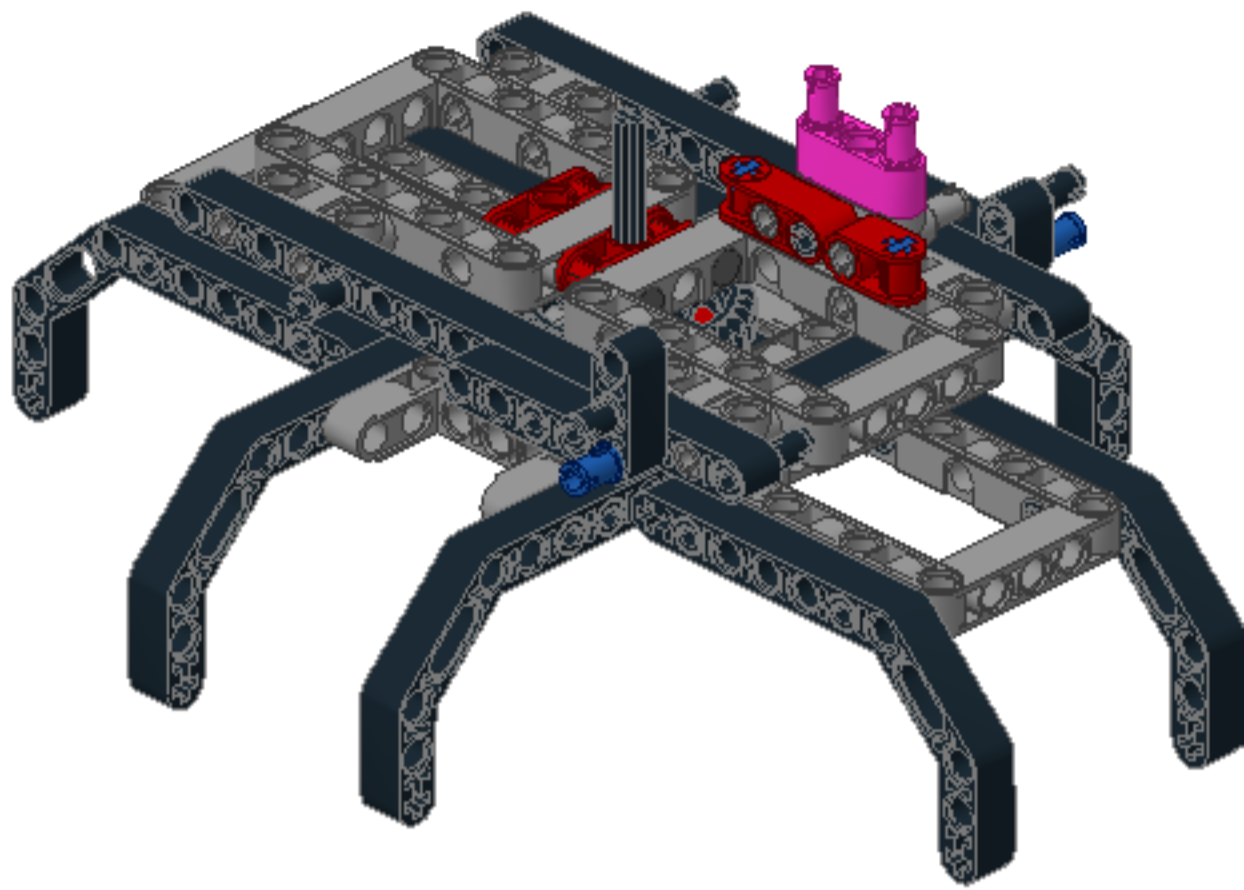
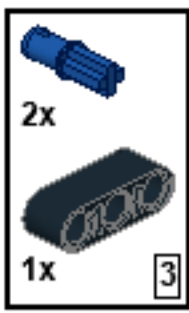
29



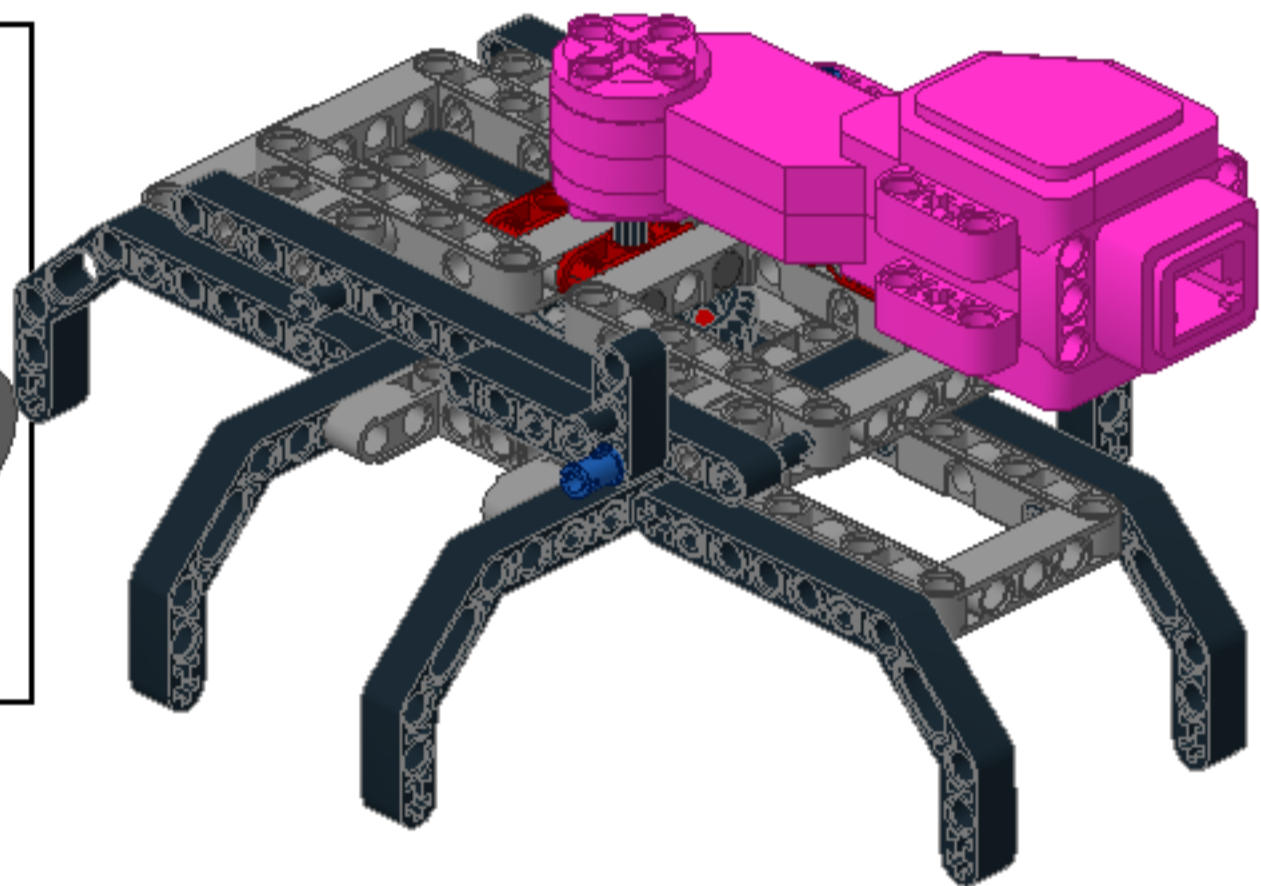
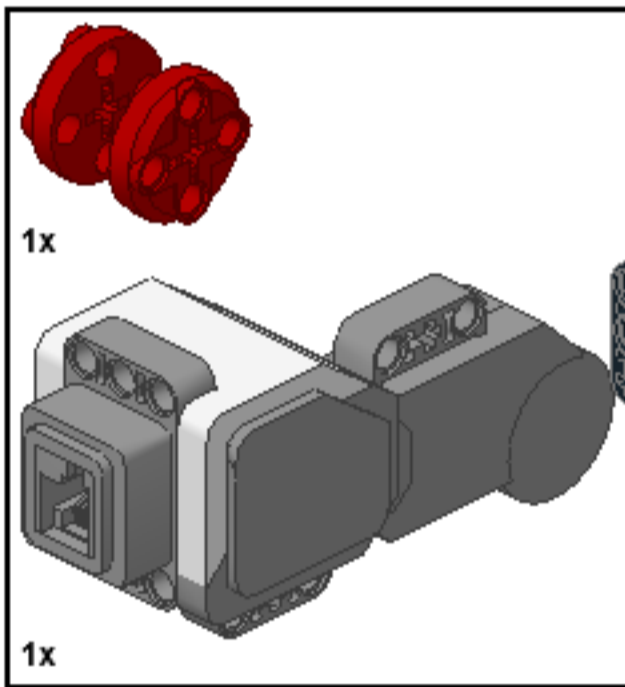
30



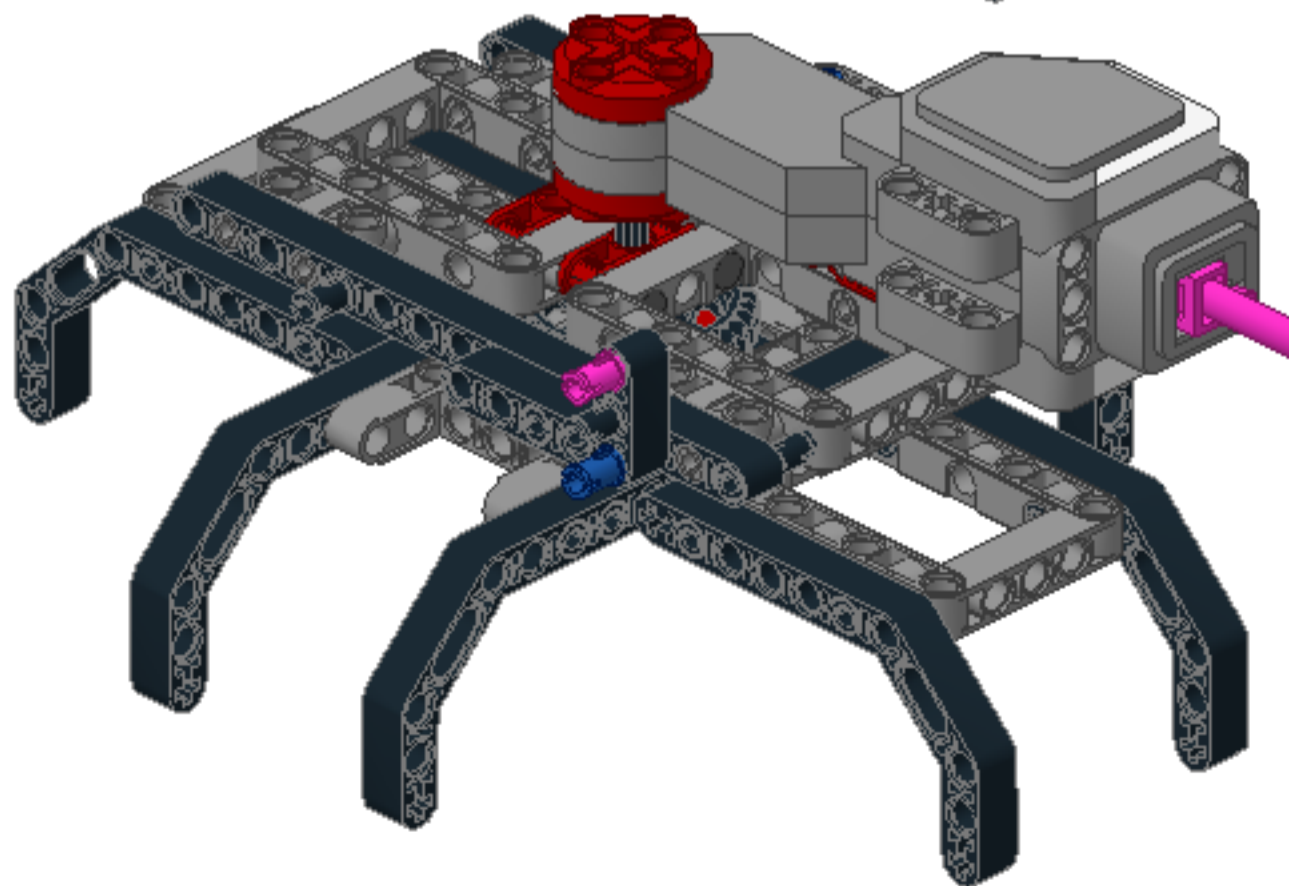
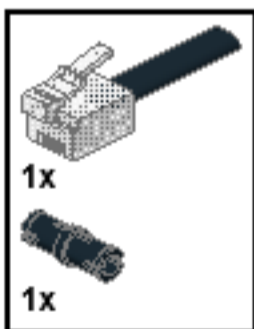
# 31



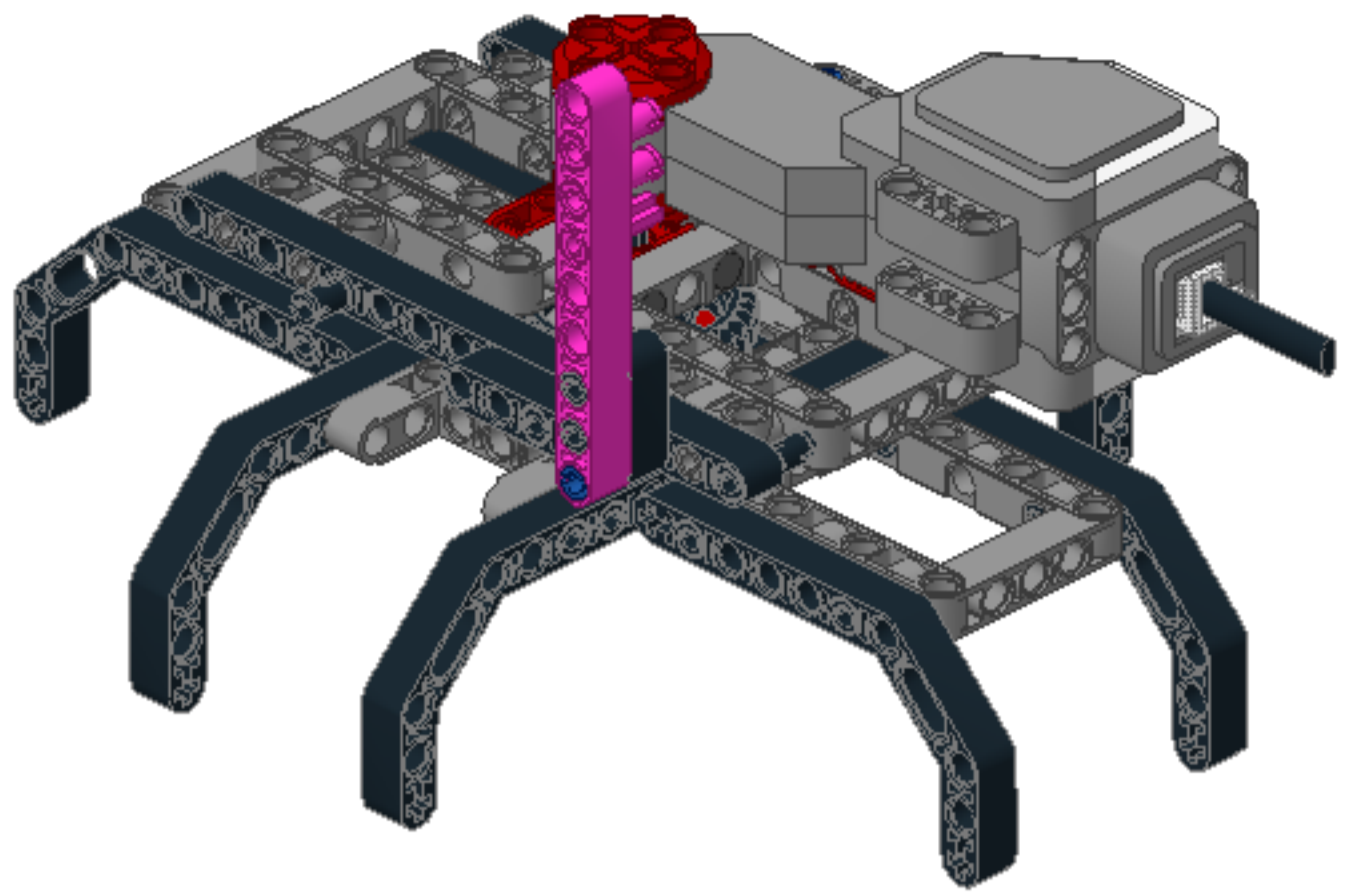
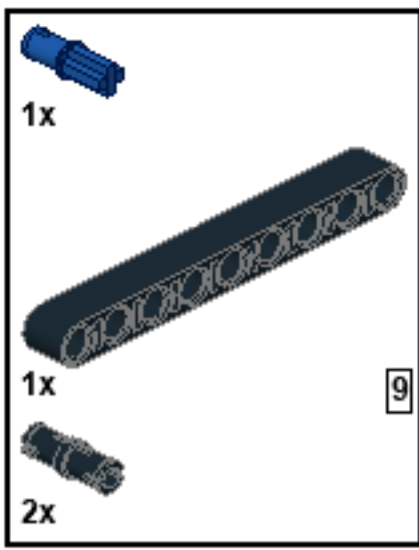
# 32



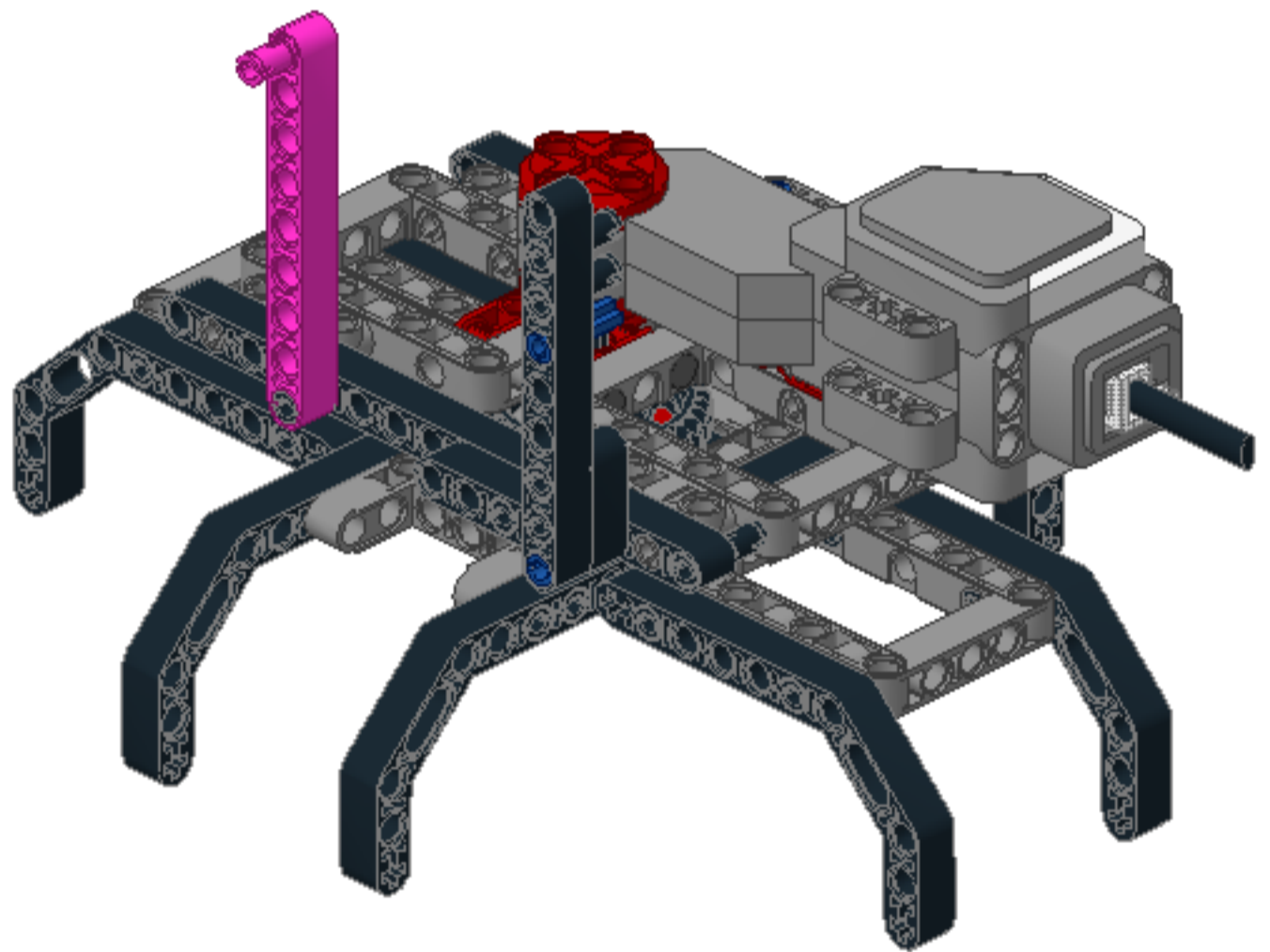
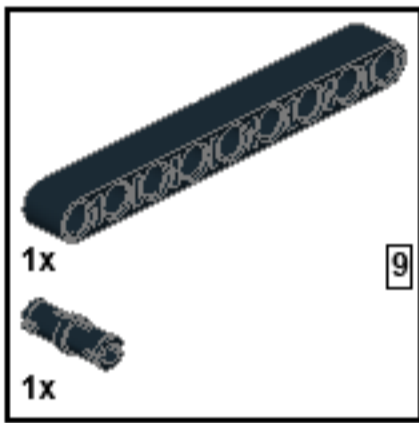
# 33



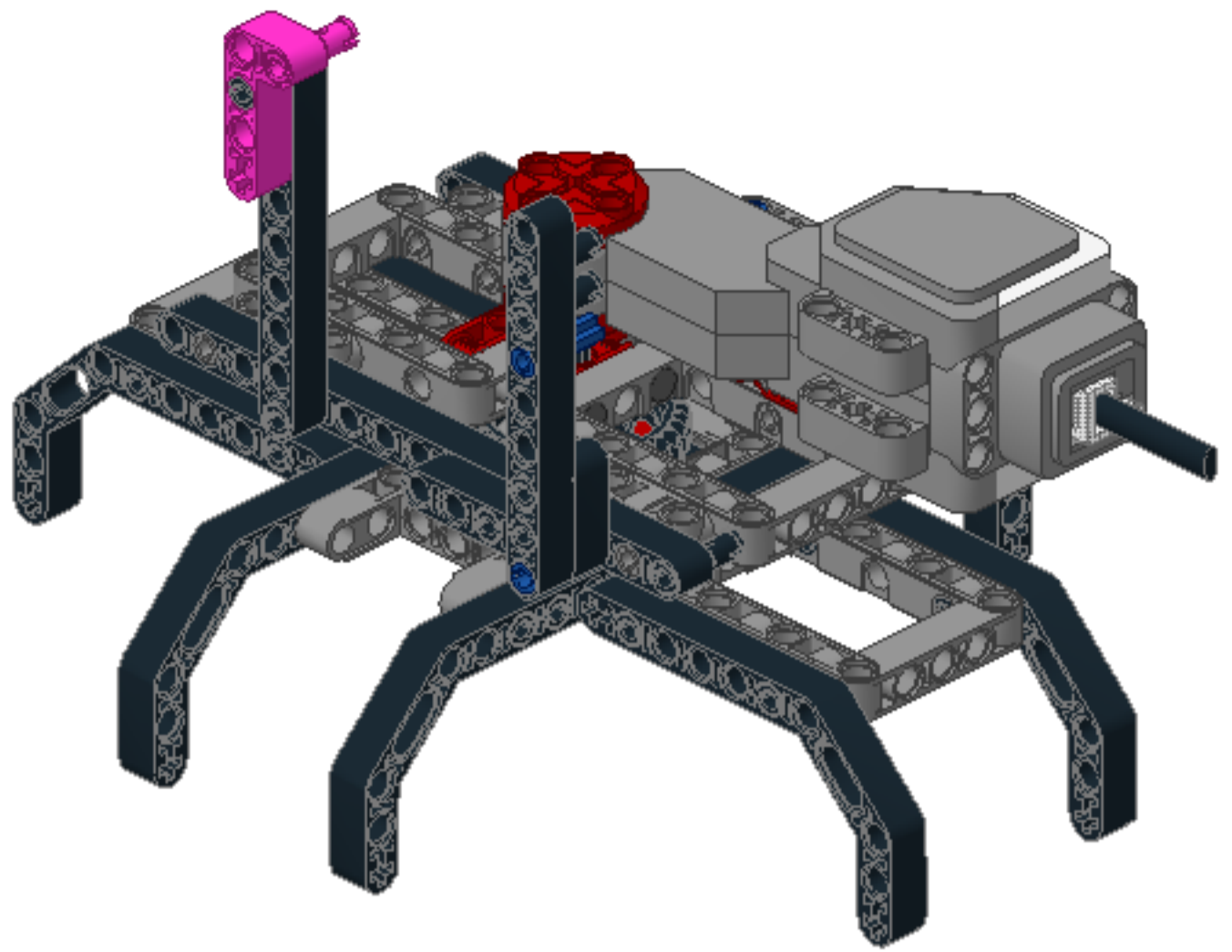
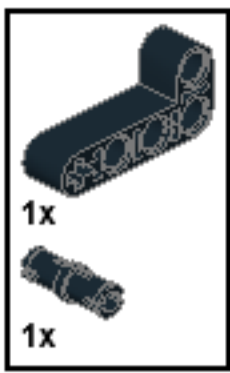
# 34



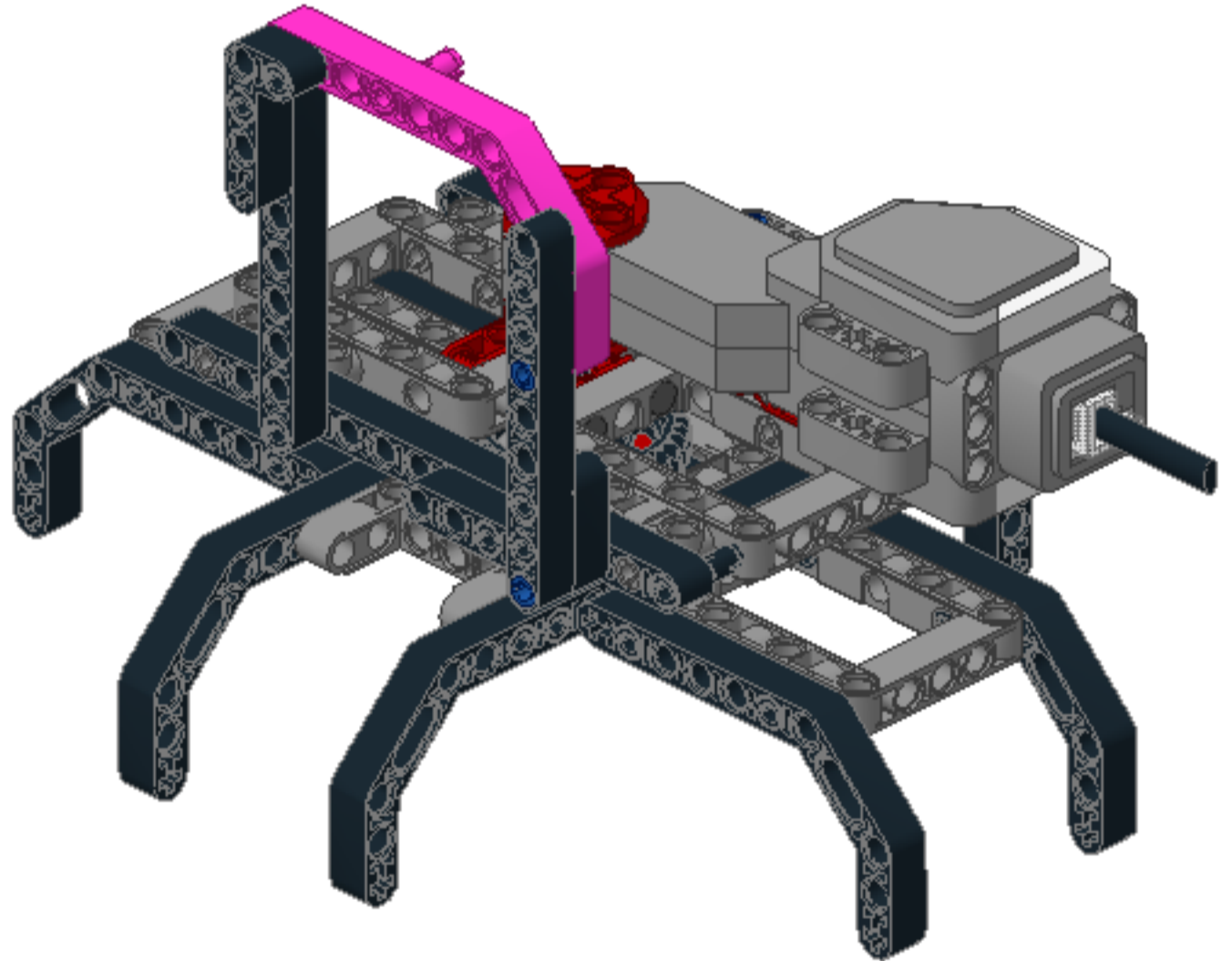
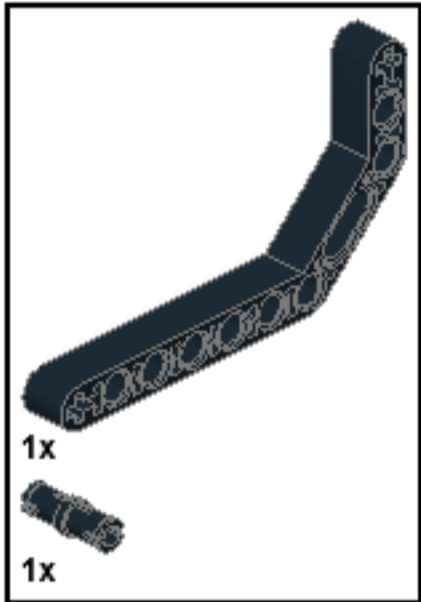
# 35



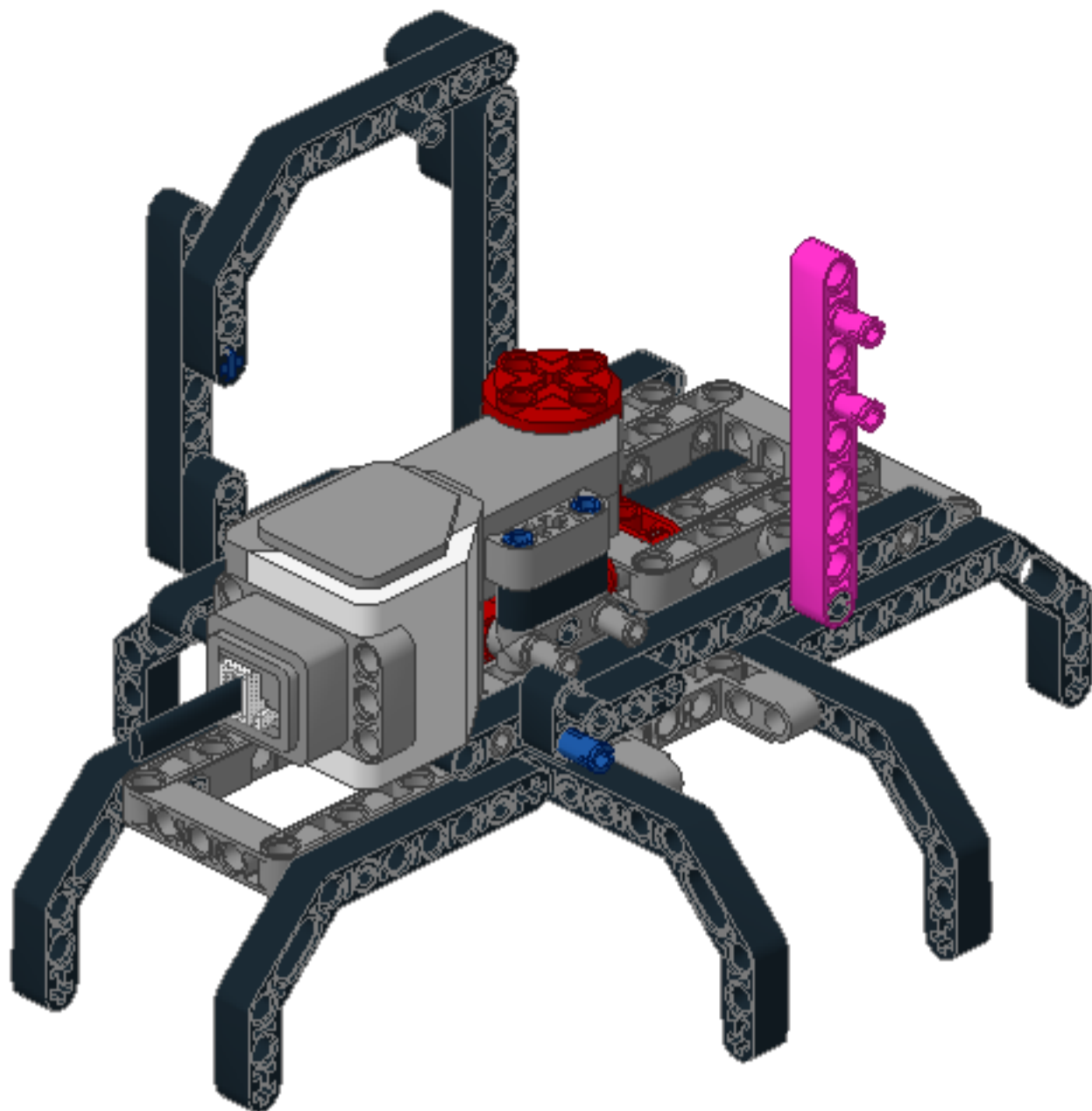
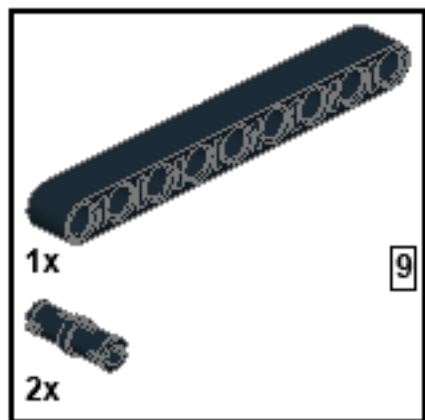
36



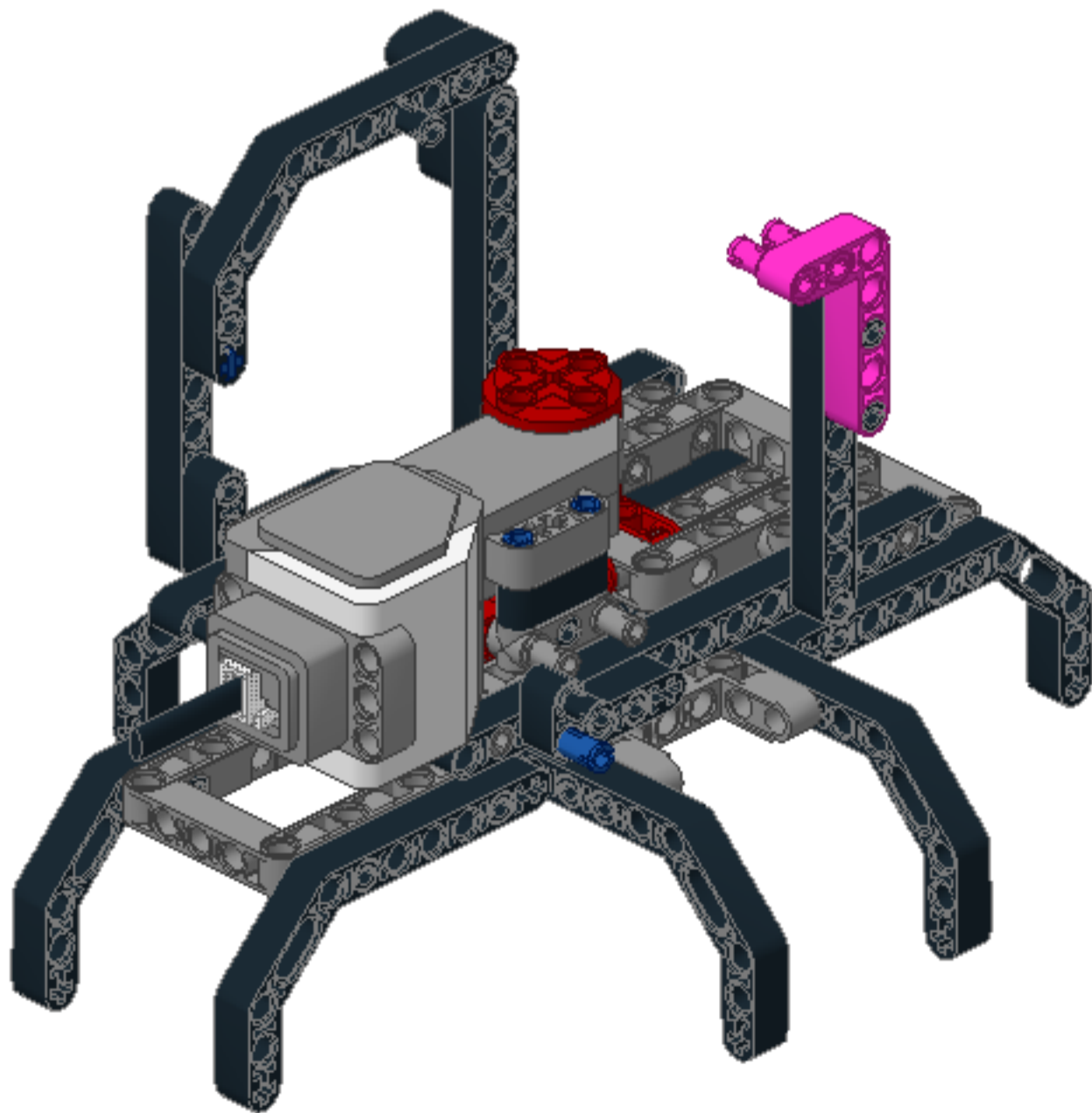
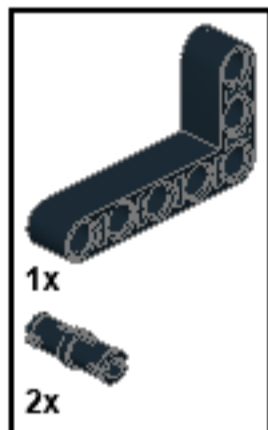
37



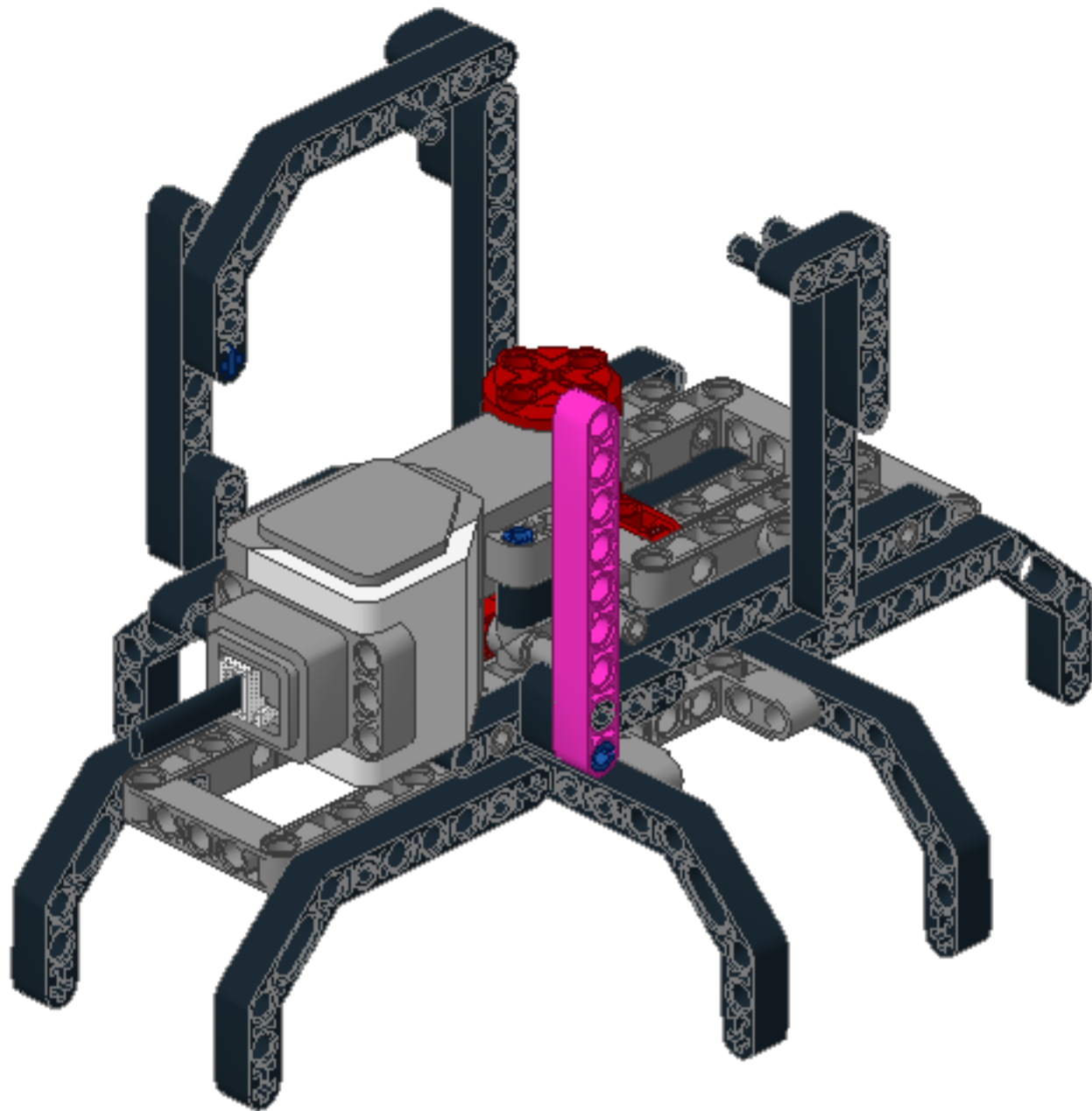
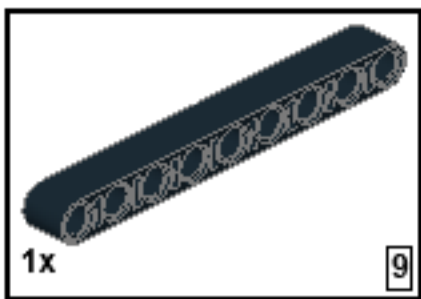
38



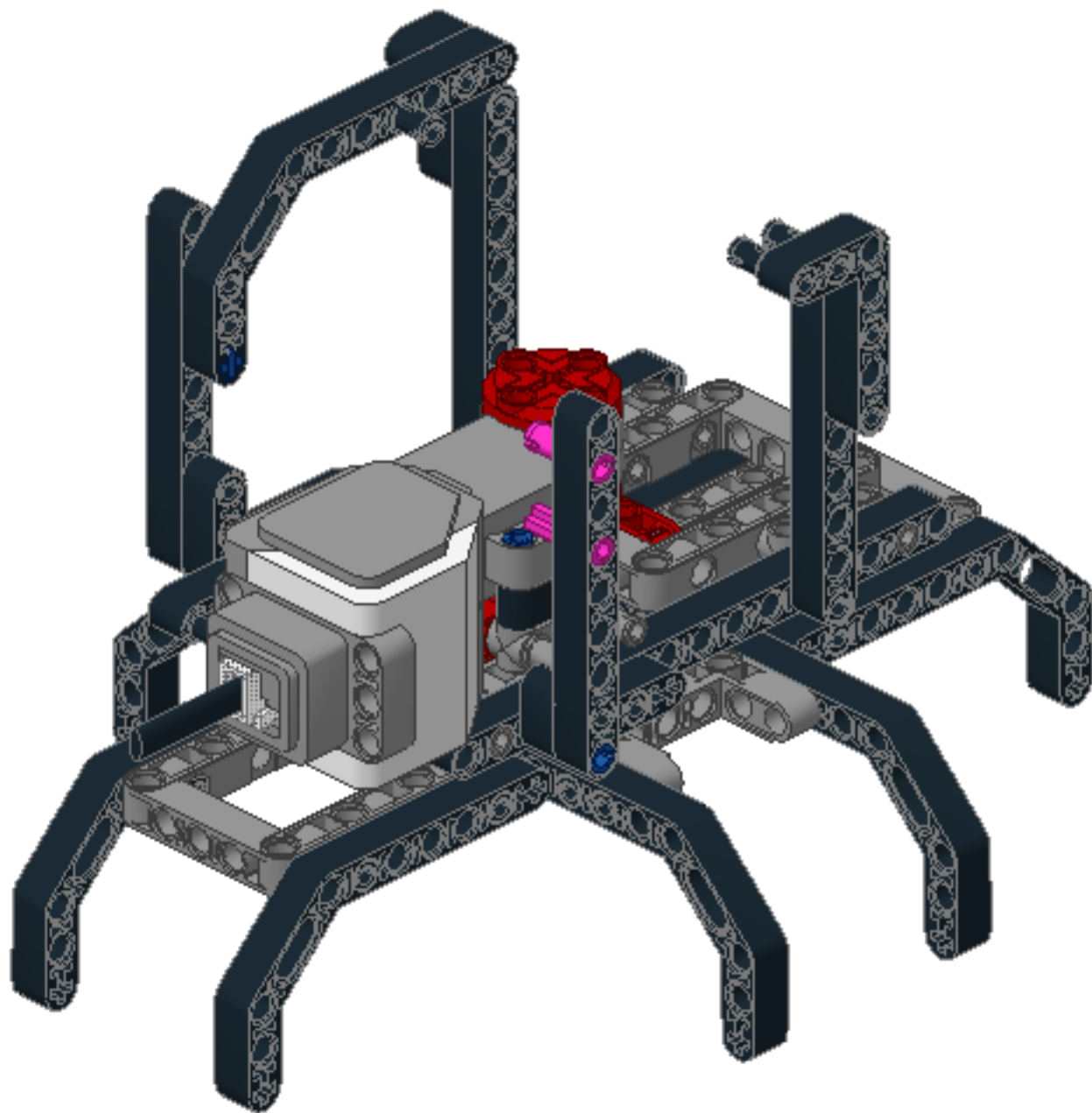
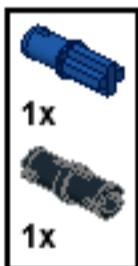
39



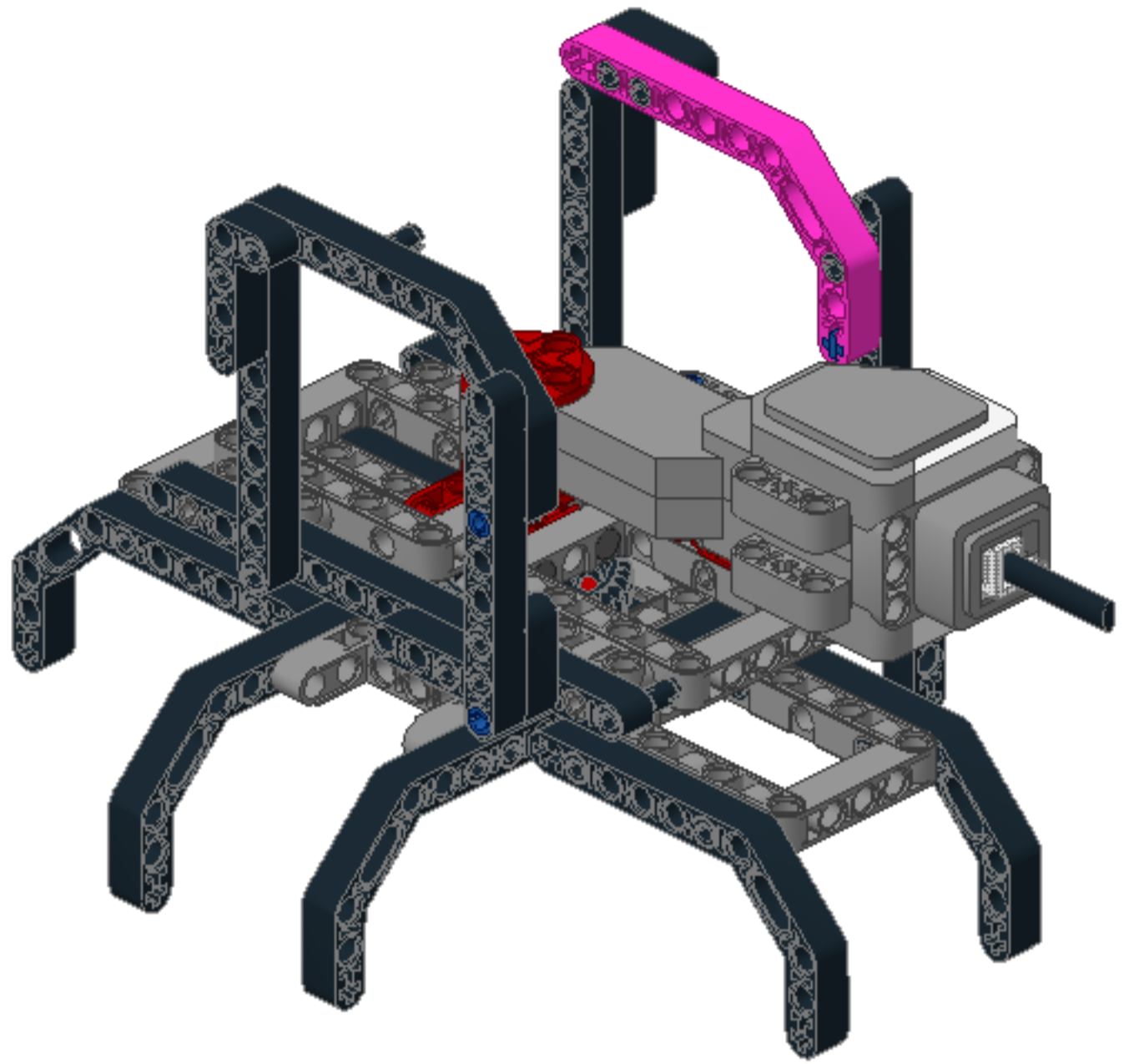
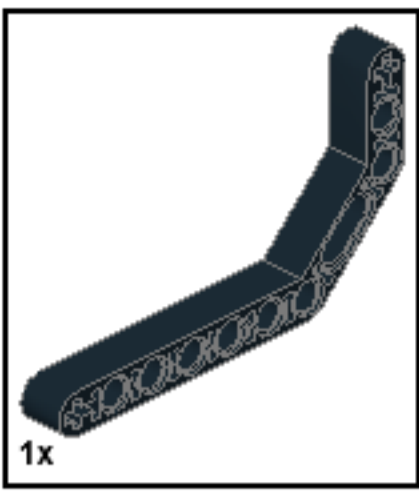
40



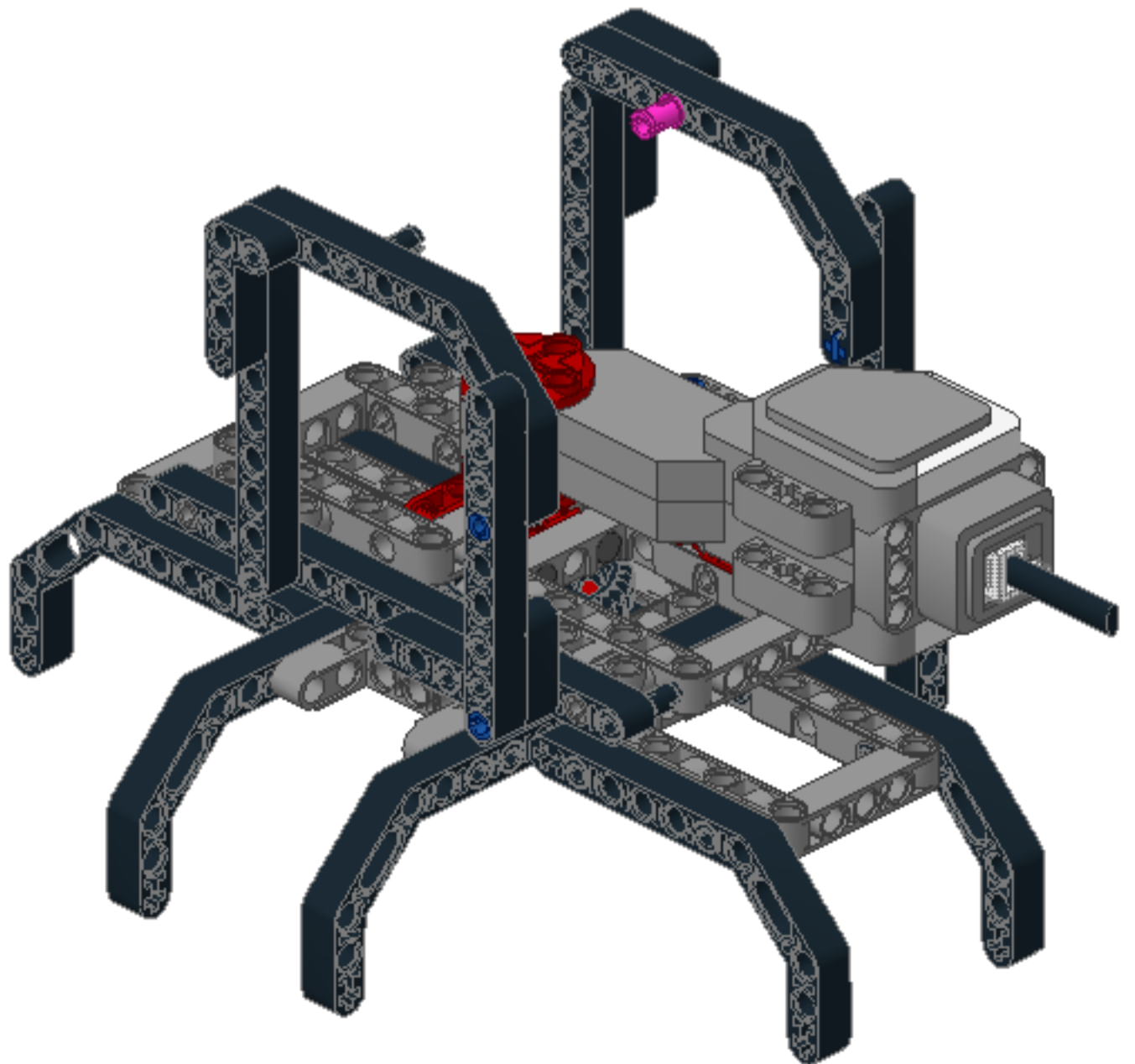
41



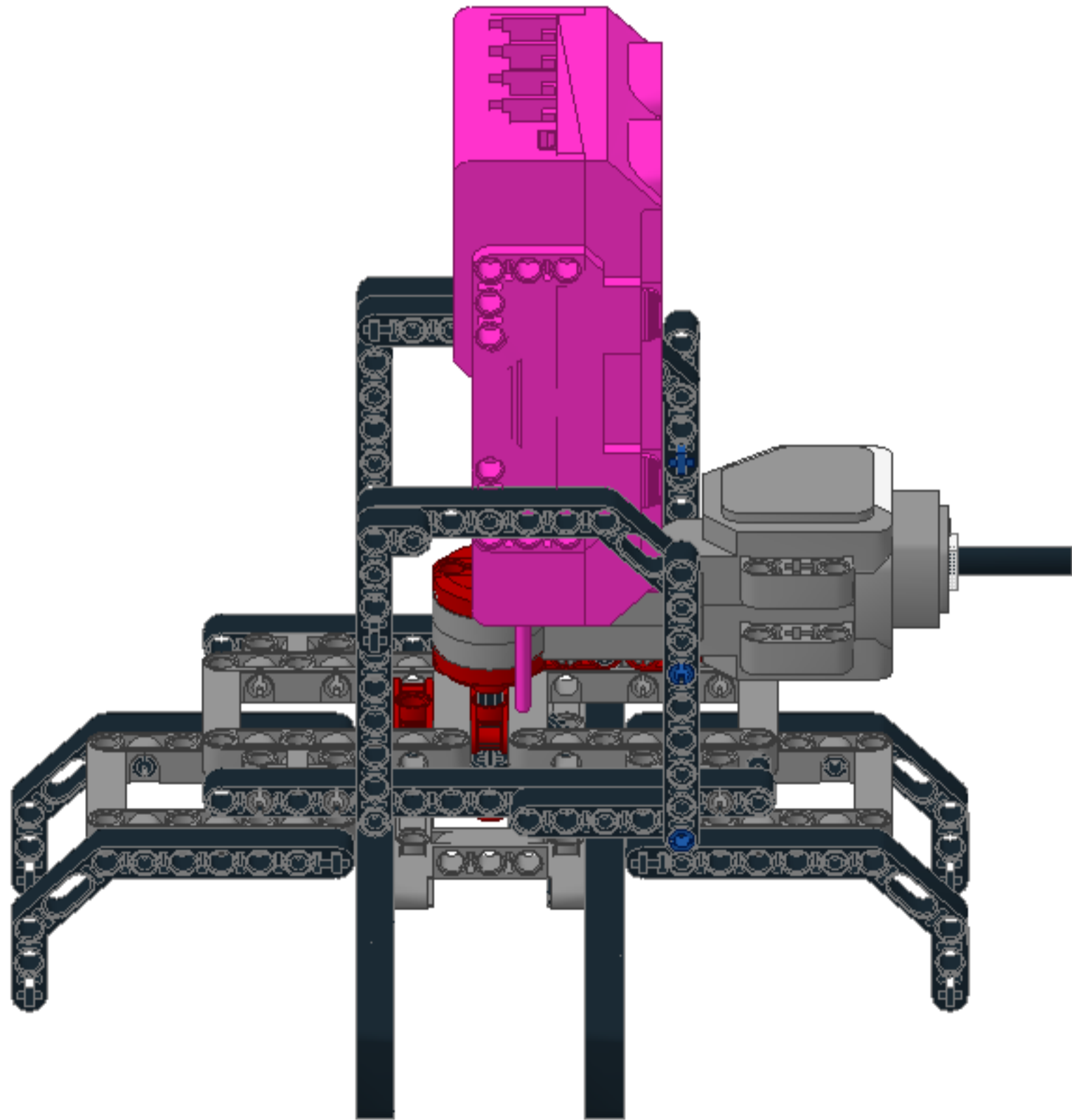
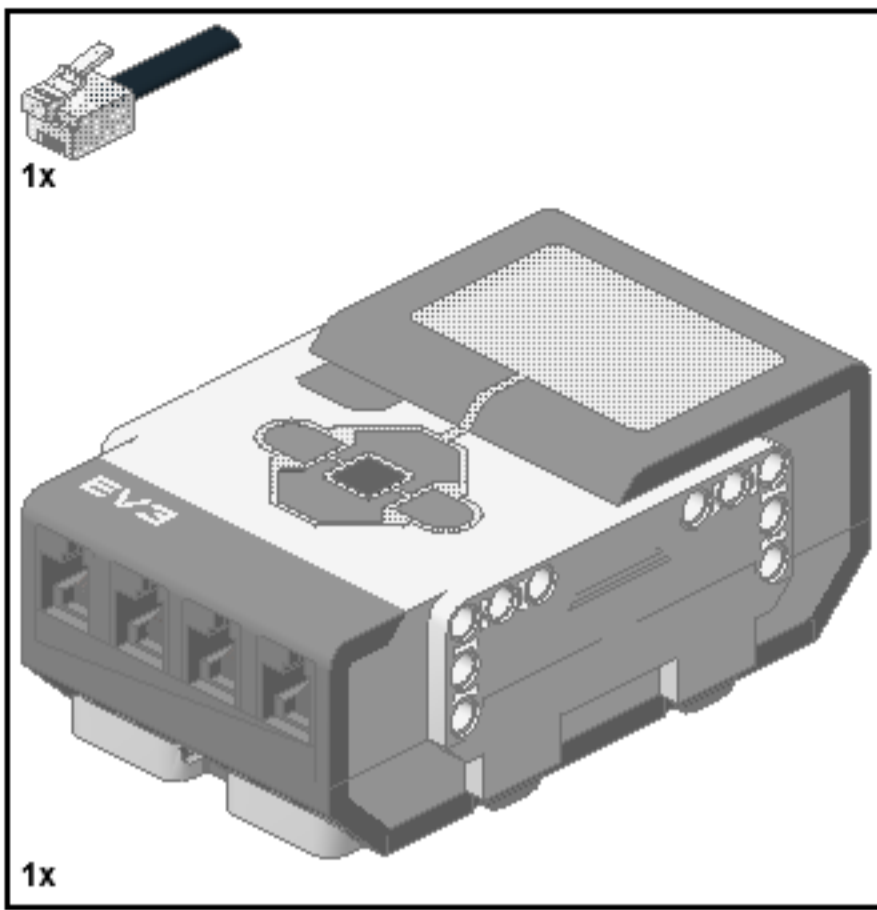
42



43

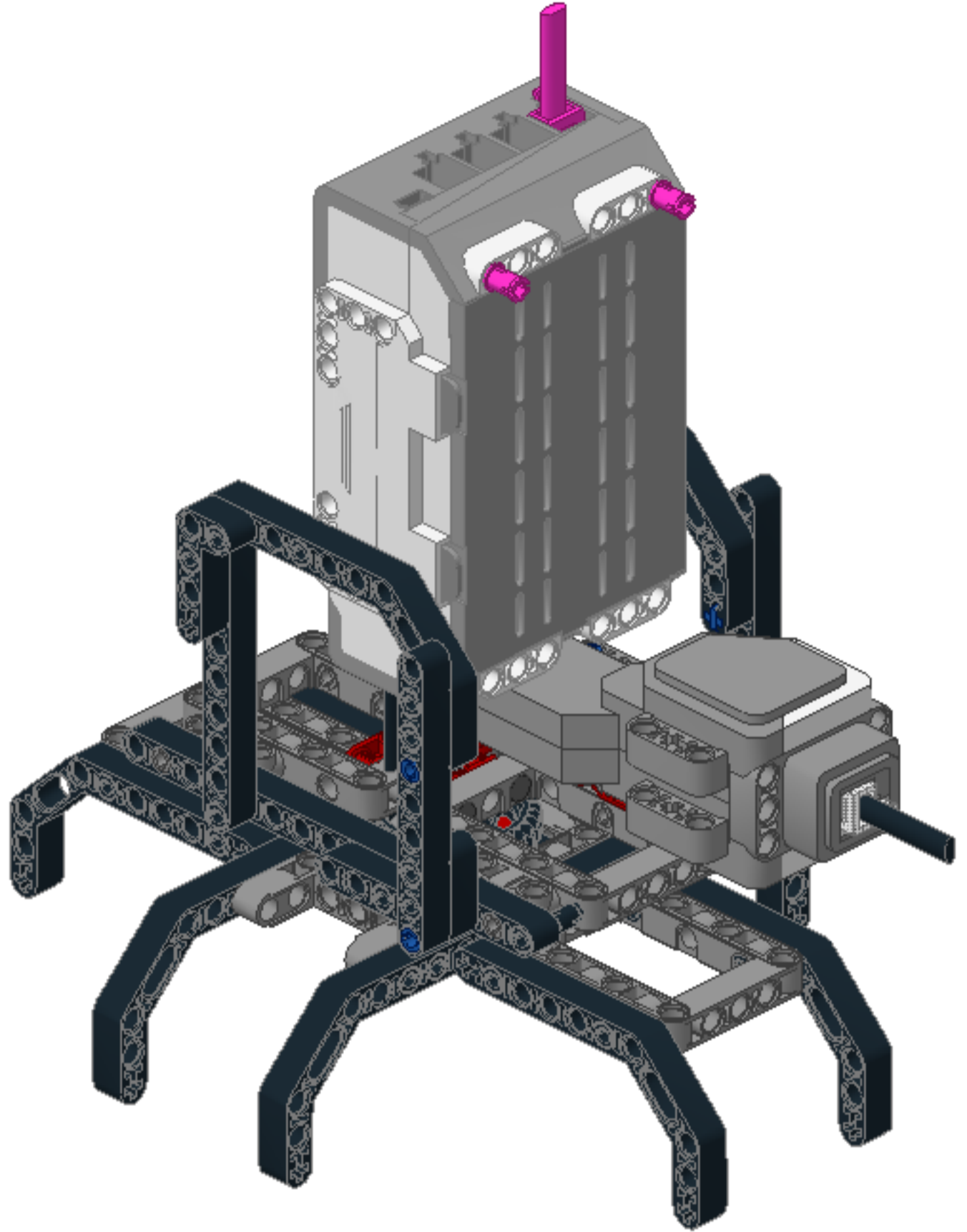
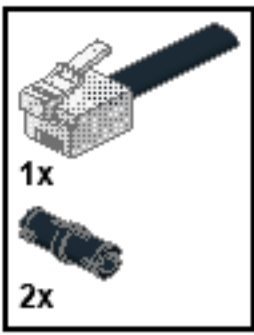


44

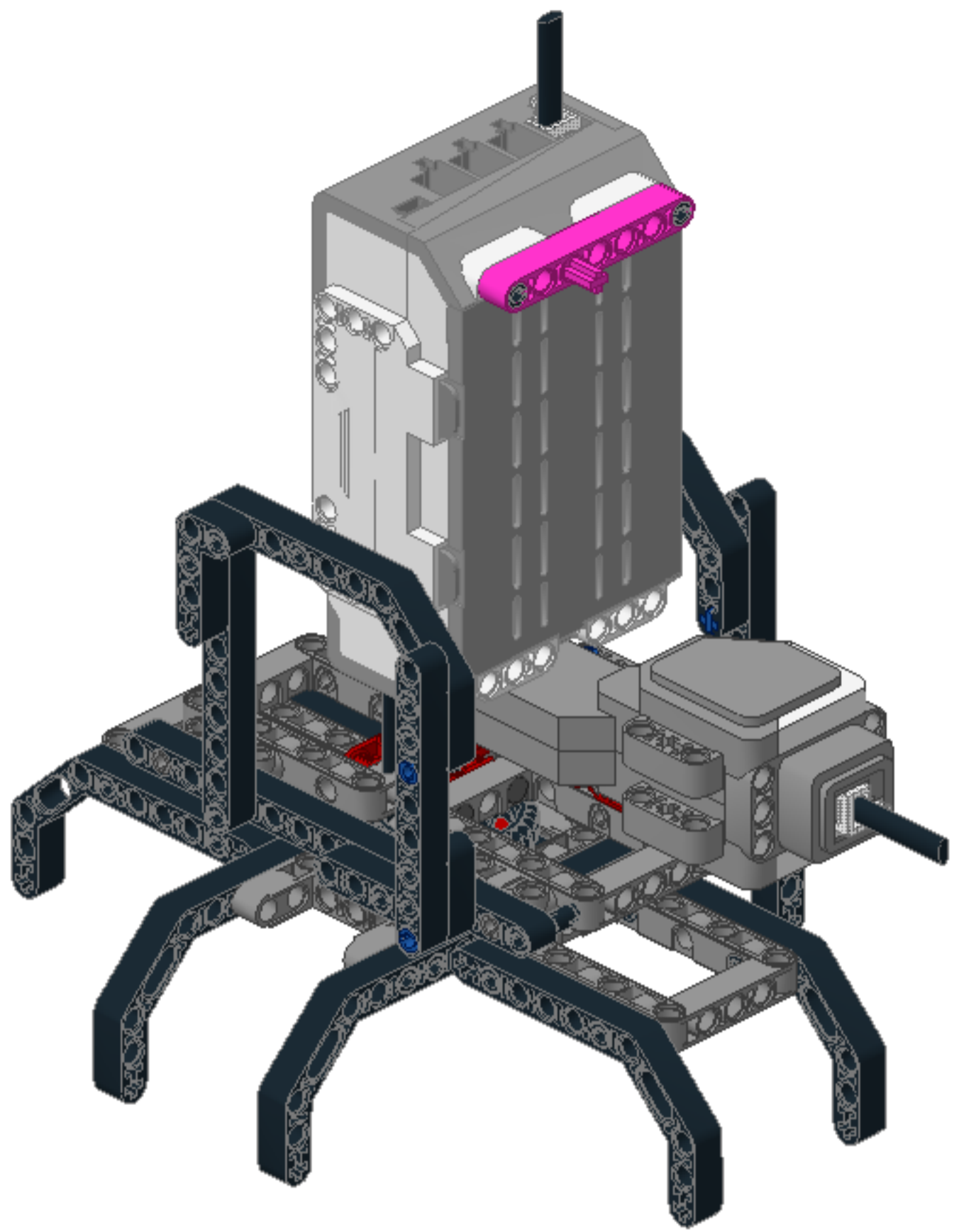
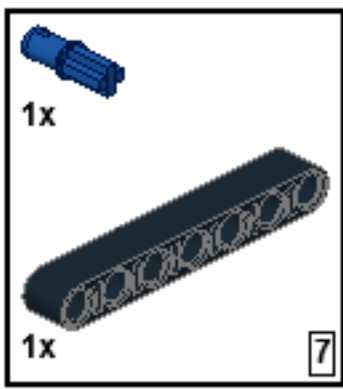




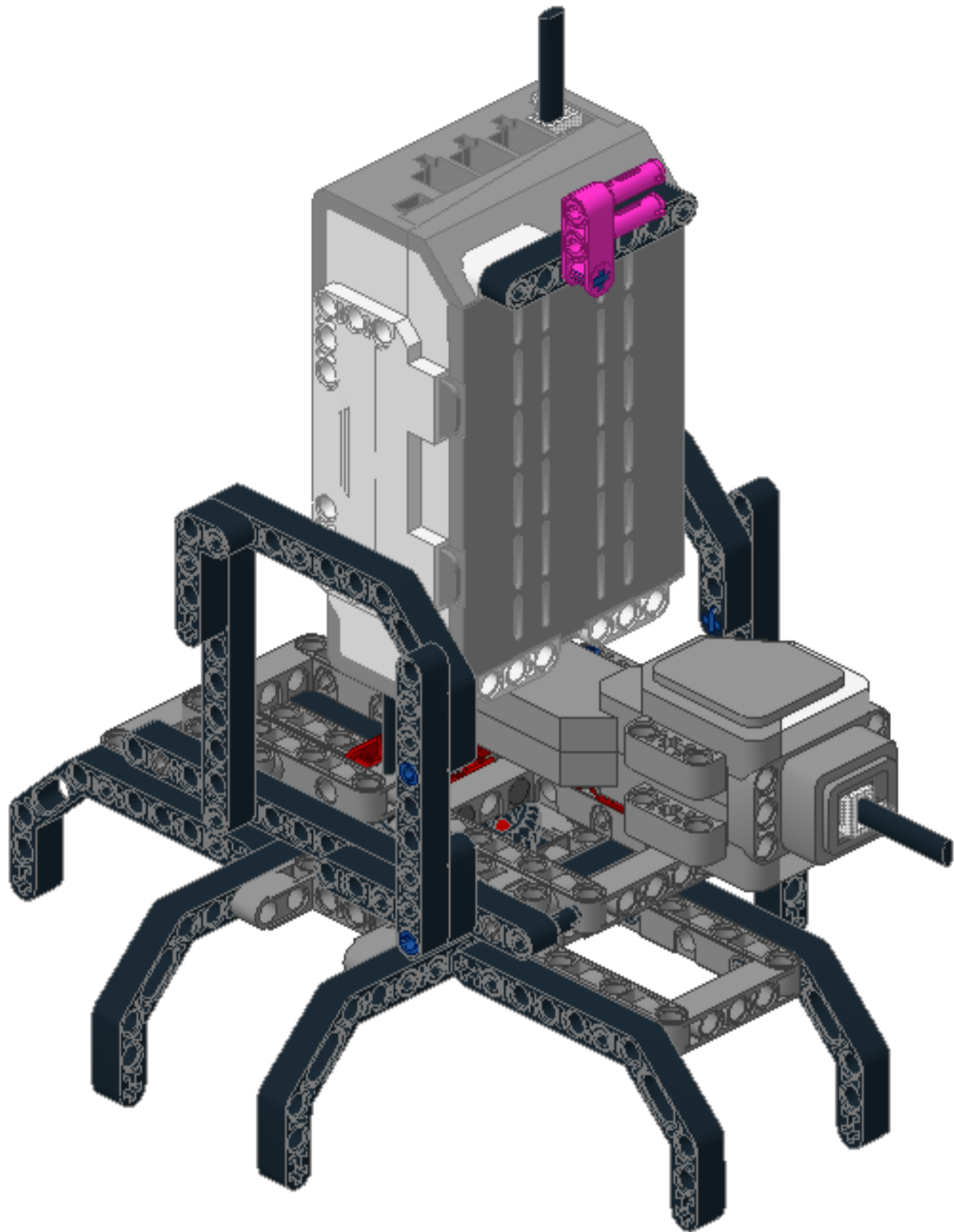
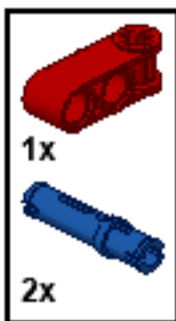
45



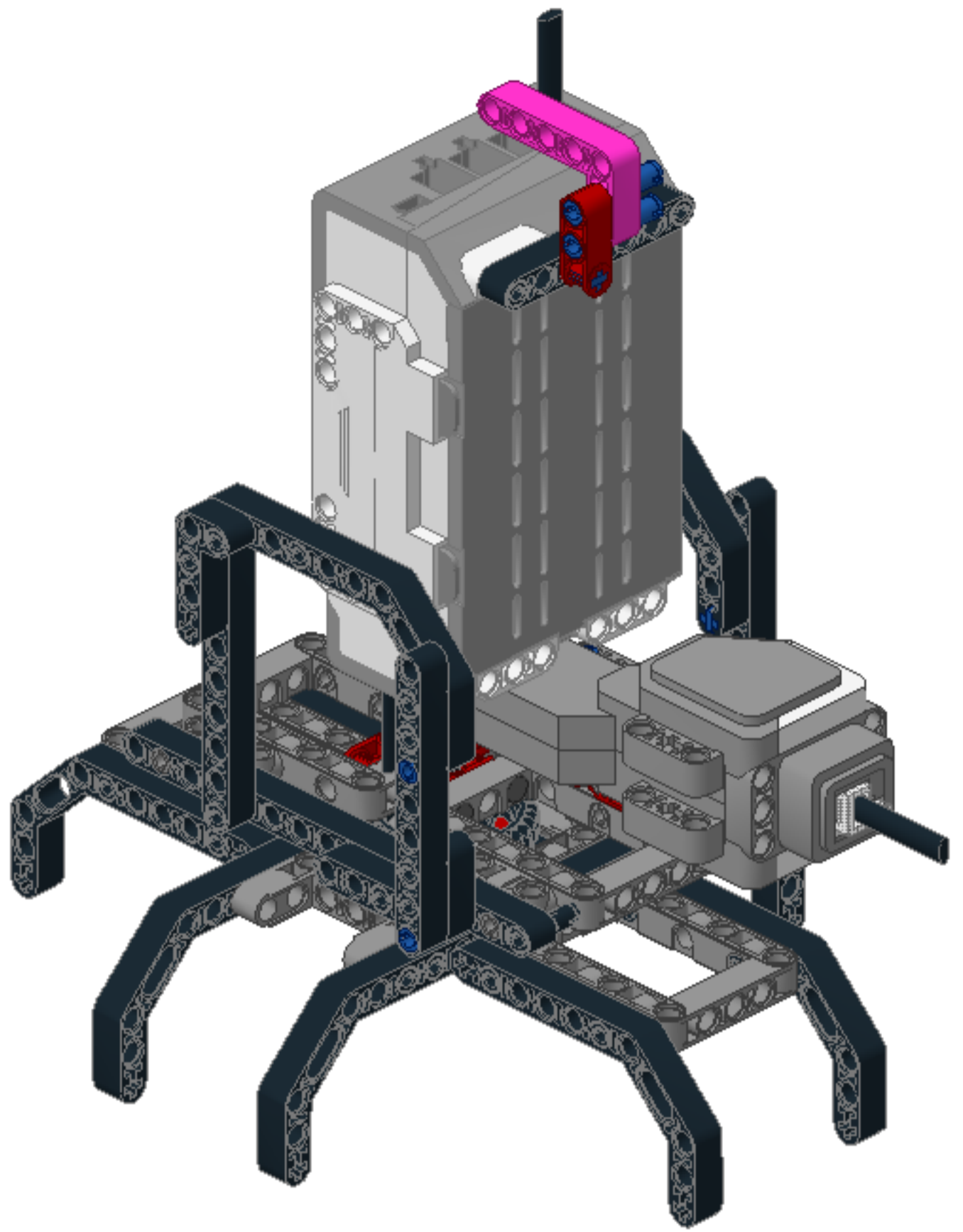
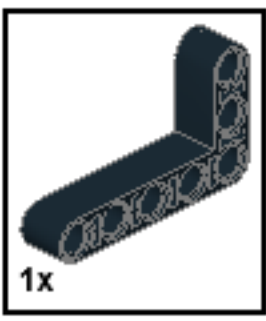
46



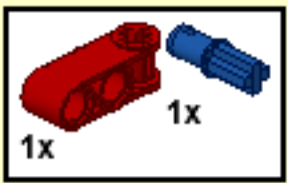
47



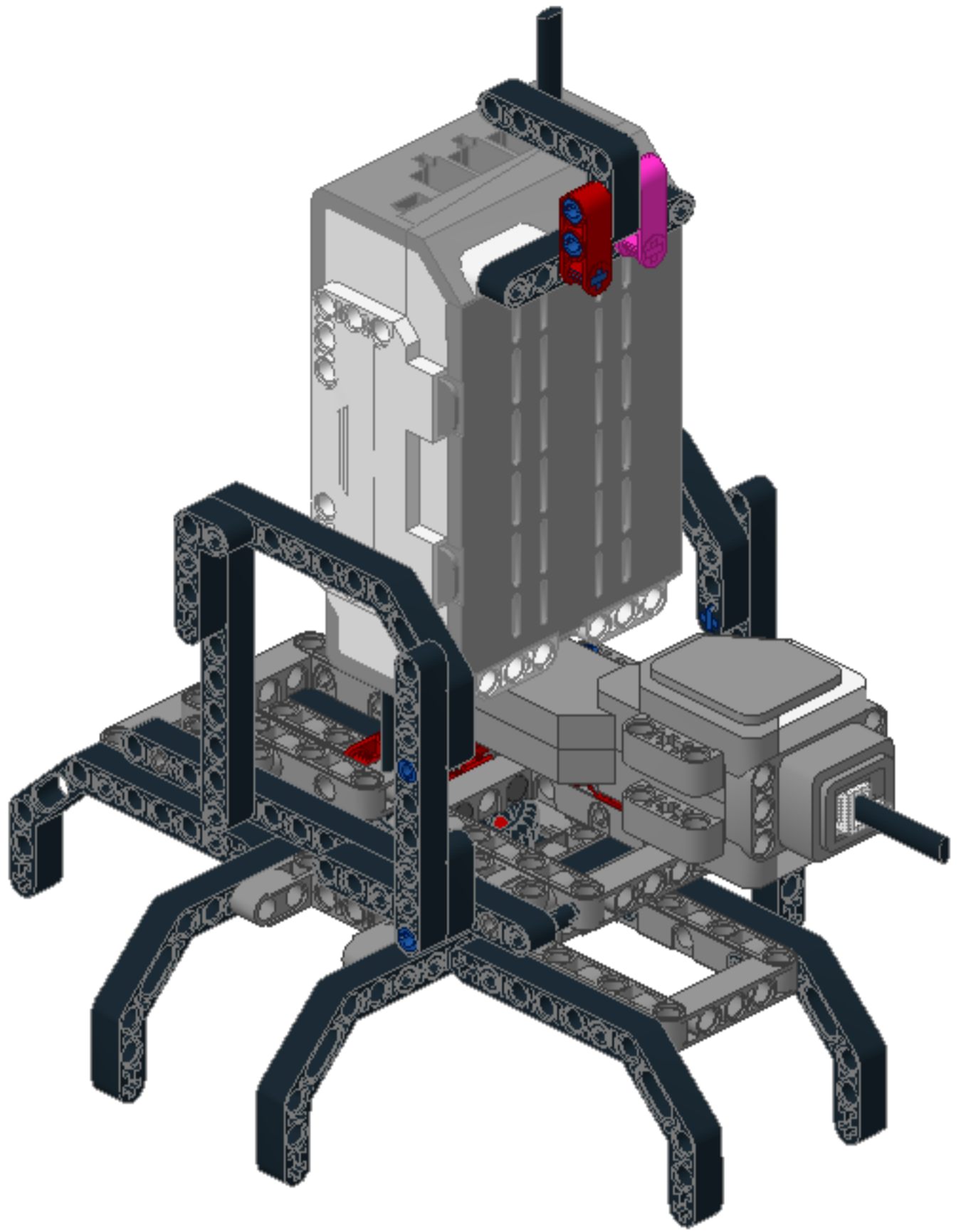
48



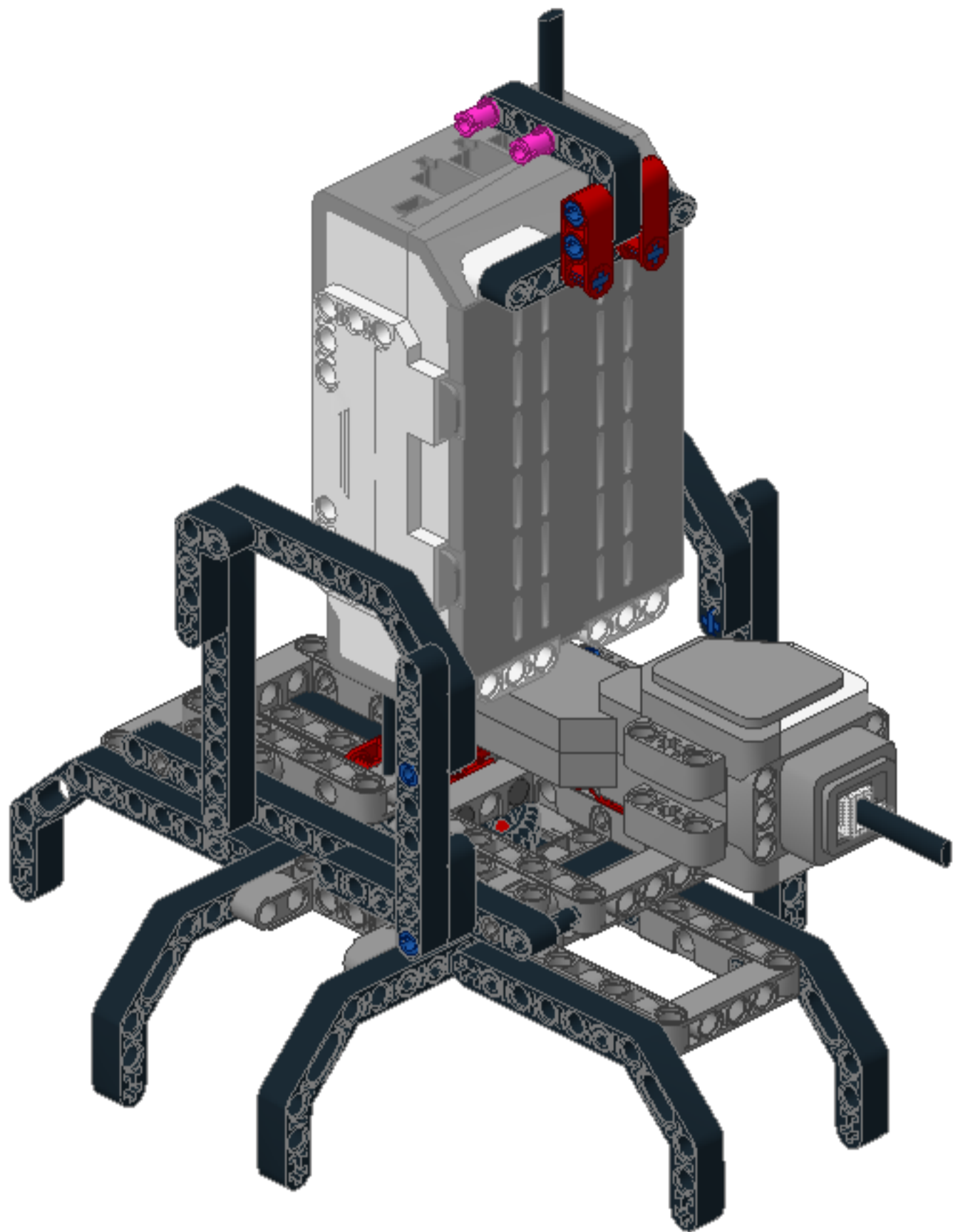
1



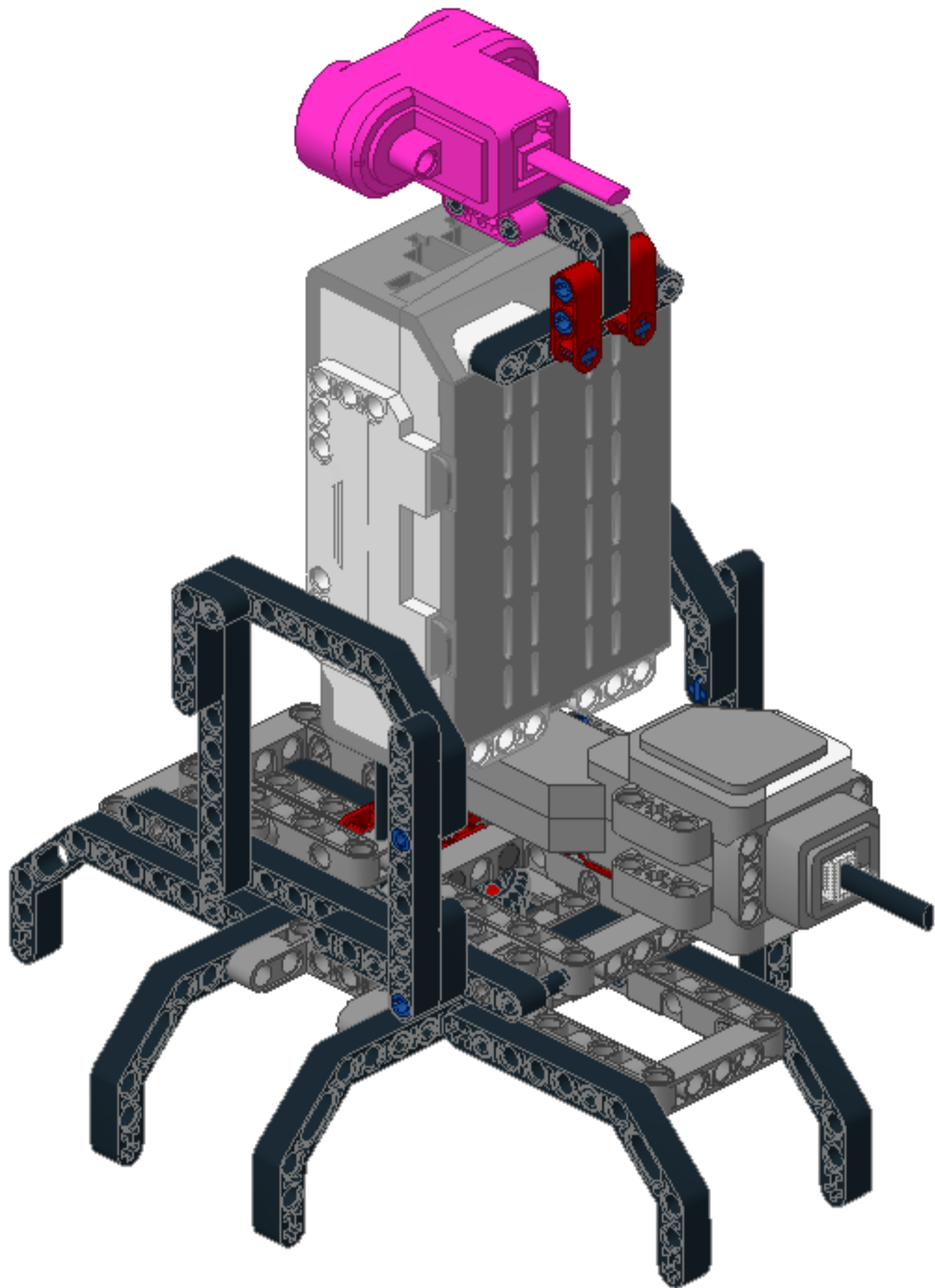
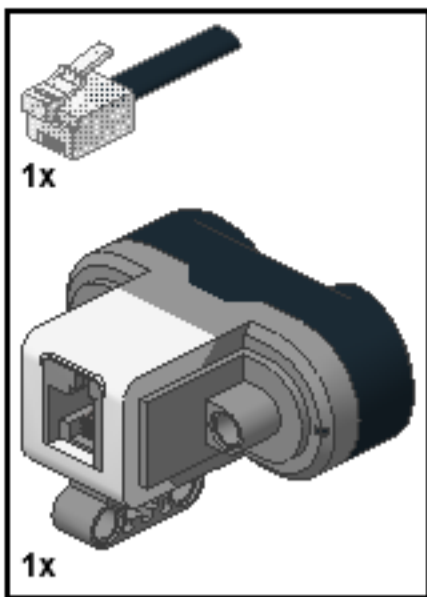
49



50



51







1x



2x



1x



4x



12x



6x



2x

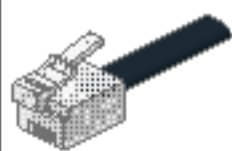


1x

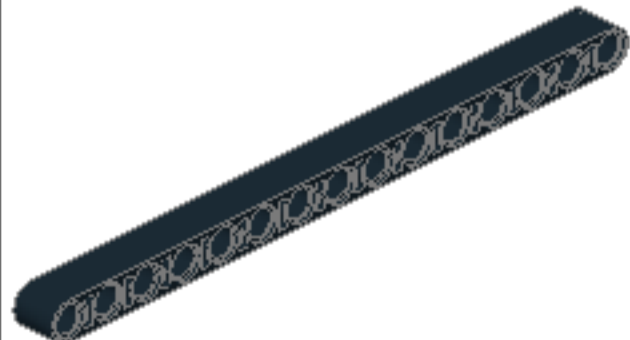
7



3x



4x



2x



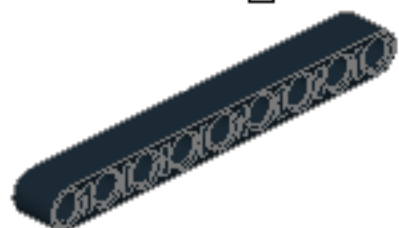
1x

5



1x

6



4x

9



1x



1x

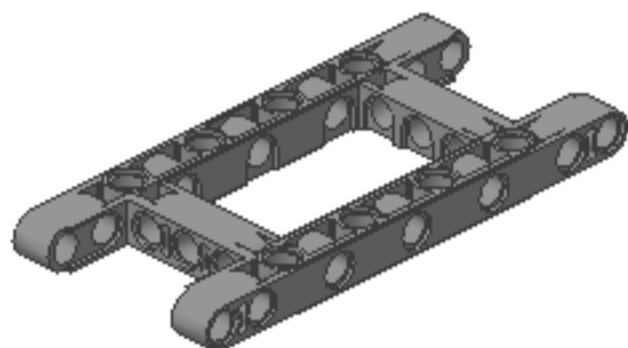
3



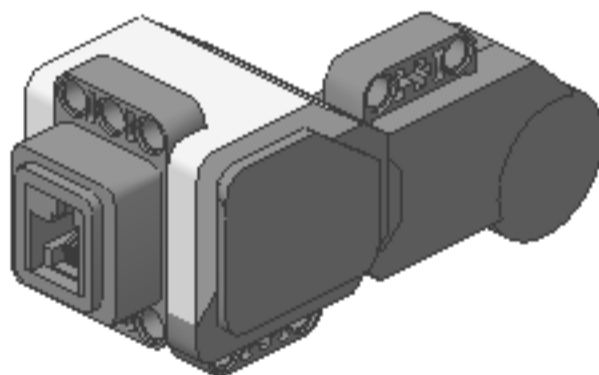
10x



39x



1x

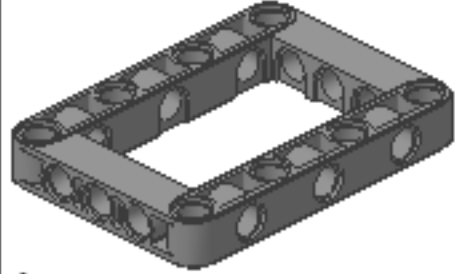


15

1x



5x

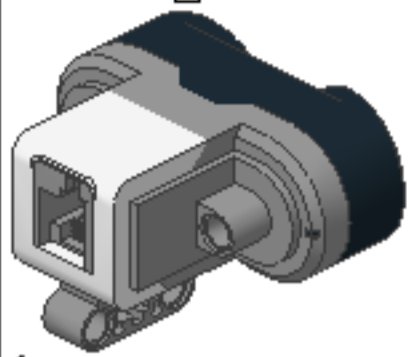


4x

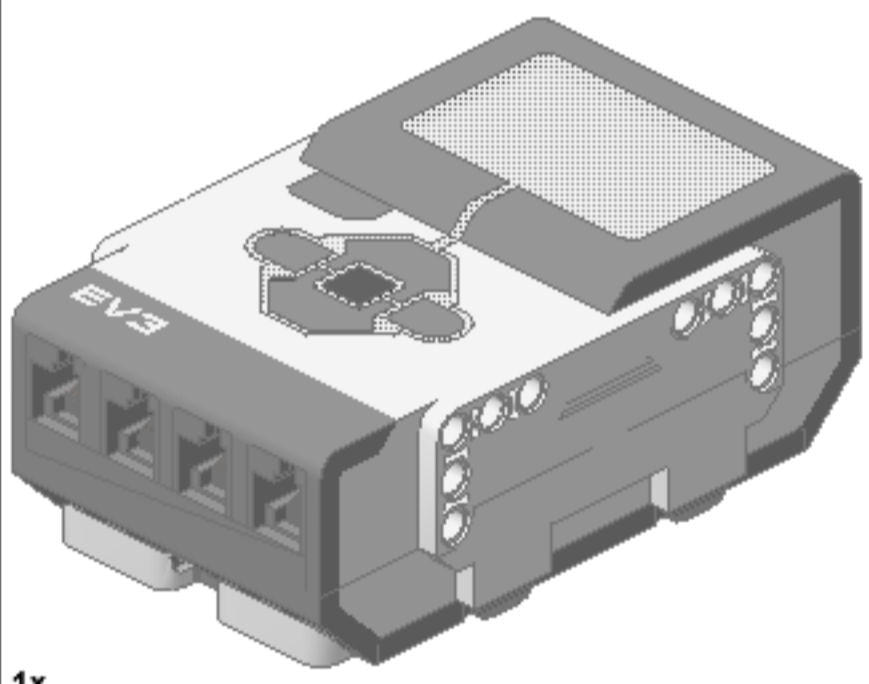


2x

4



1x



1x